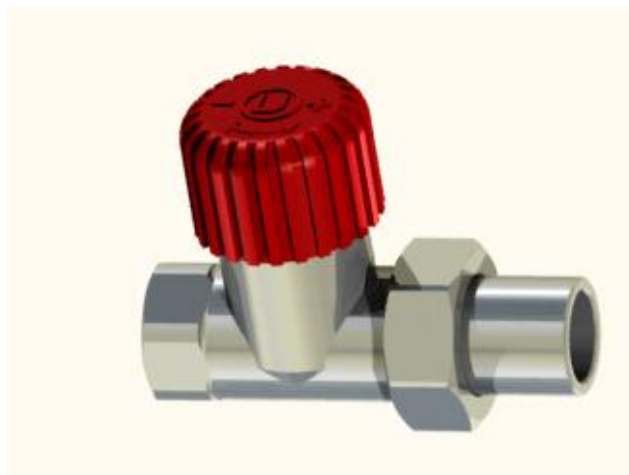


KARTA KATALOGOWA

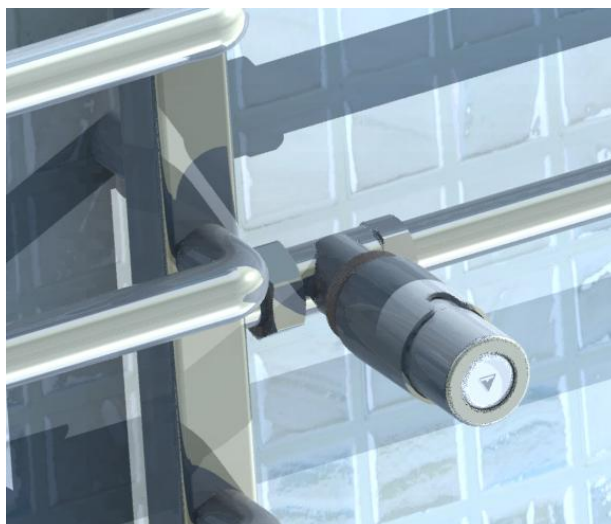
Zawór termostatyczny prosty ROYAL



ZASTOSOWANIE

Zawór termostatyczny serii ROYAL (prosty) przeznaczone są do montażu na grzejnikach (łazienkowych lub dekoracyjnych) centralnego ogrzewania po stronie przewodu zasilającego. W zestawie z głowicą termostatyczną regulują ilość czynnika grzewczego wpływającego do grzejnika. Zwiększając ilość ciepłej wody dostarczanej do grzejnika zawór podnosi temperaturę w pomieszczeniu, a zmniejszając ilość wpływającej wody obniża temperaturę. Taka regulacja pozwala na zachowanie komfortowej temperatury w pomieszczeniu niezależnie od warunków pogodowych panujących na zewnątrz, a jednocześnie przyczynia się do znacznej redukcji kosztów ogrzewania zmniejszając zużycie energii.

Zawory ROYAL współpracują z głowicami typu Prestige GS.02 (zalecane), Plus GS.05 oraz Classic GH.03.



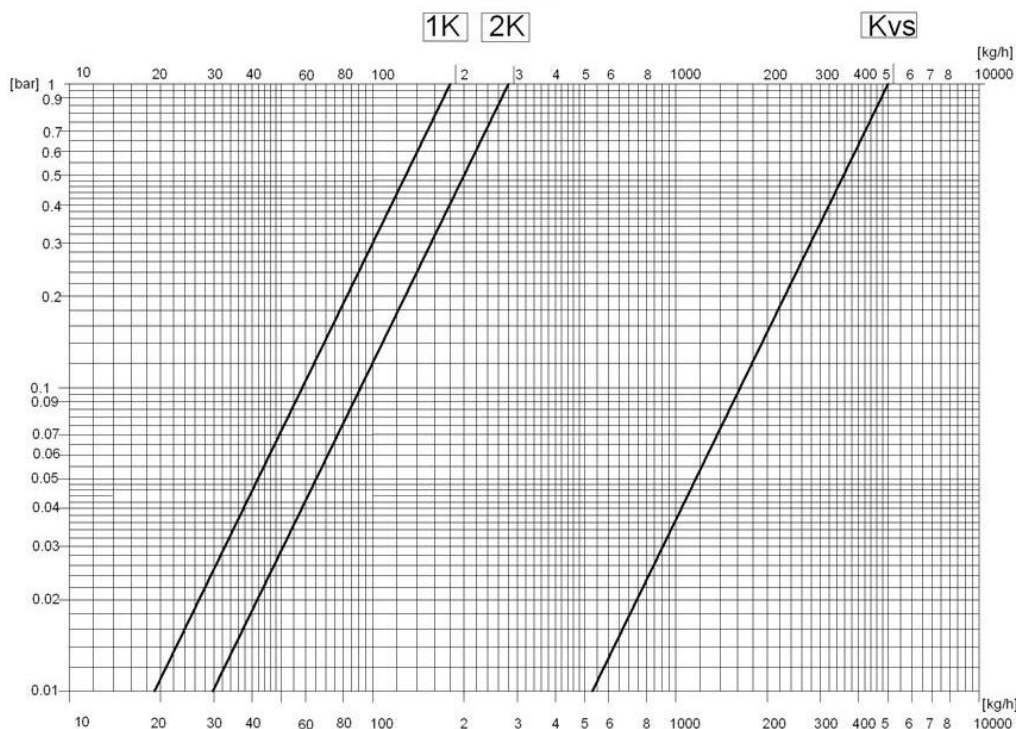
DANE TECHNICZNE

<i>Temperatura pracy</i>	do 120°C
<i>Ciśnienie nominalne</i>	1MPa
<i>Czynnik grzewczy</i>	woda
<i>Max. różnica ciśnienia</i>	0.06MPa
<i>Ciśnienie próbne</i>	1.5 MPa
<i>Gwint montażowy głowicy</i>	M30x1,5
<i>Przyłącze grzejnikowe</i>	R ½
<i>Nastawa wstępna</i>	na zaworze odcinającym

KONSTRUKCJA

W celu obniżenia kosztów produkcji w zaworach termostatycznych serii ROYAL zrezygnowano z nastawy wstępnej. Regulację przepływu można realizować przy pomocy zaworu odcinającego.

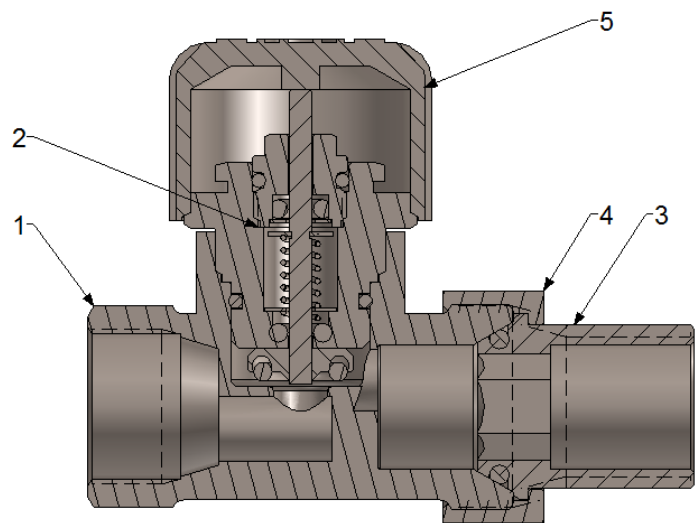
Diagram przepływów dla zaworów serii "ROYAL"



<i>Stopień otwarcia zaworu</i>	<i>1K</i>	<i>2K</i>	<i>Kvs</i>
<i>Kv</i>	<i>0,18</i>	<i>0,27</i>	<i>0,50</i>

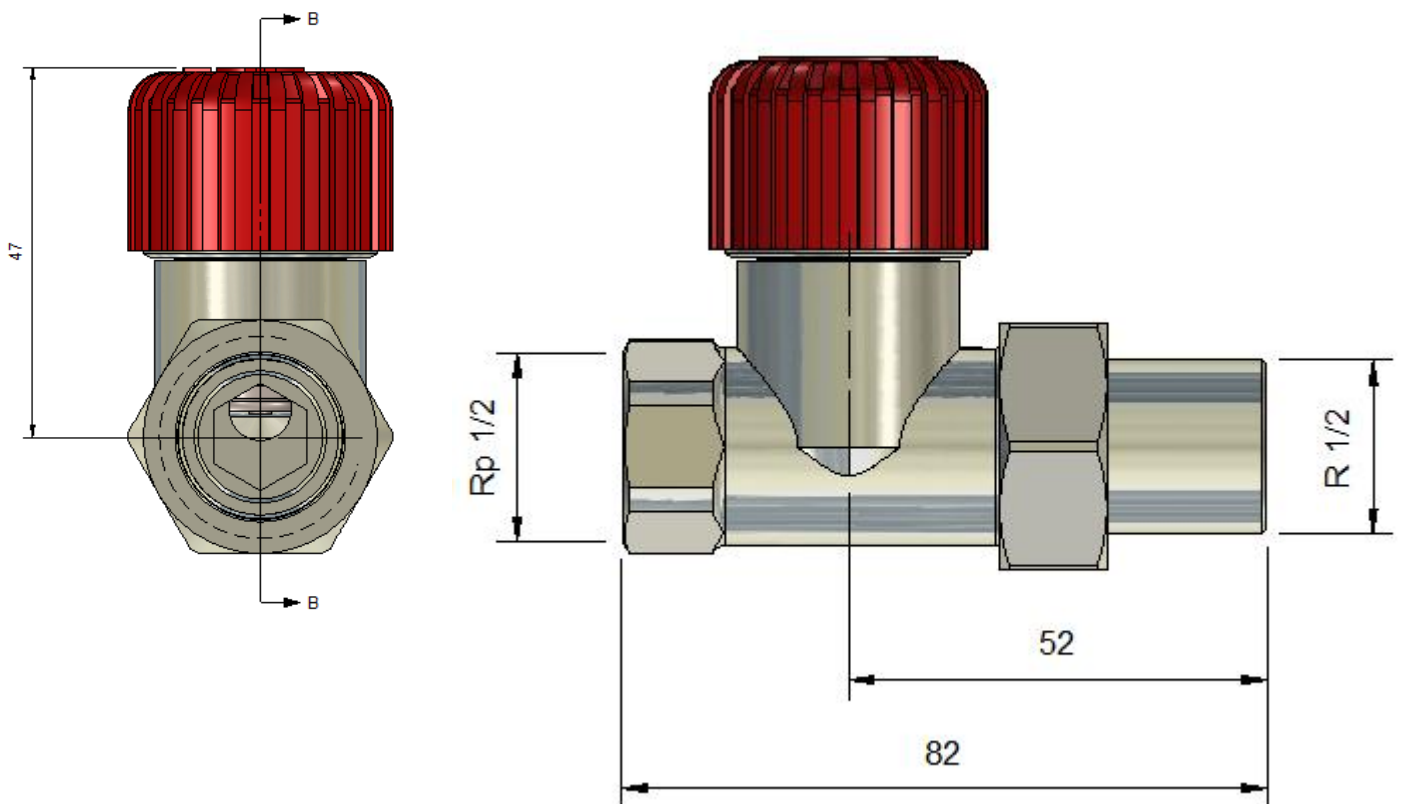
Budowa zaworu termostaticznego ROYAL

1. Korpus zaworu prosty
2. Wkład kompletny
3. Końcówka złączki kompletna
4. Nakrętka złączki
5. Pokrętko



WYMIARY

Zawór termostaticzny ROYAL






WYKONANIA

Wszystkie wykonania kolorystyczne dostępne na www.varioterm.pl

AKCESORIA PRZYŁĄCZENIOWE

(przydatne do podłączenia zaworu i estetycznego wykończenia instalacji)

	Rozety maskujące 1/2" bądź 3/4"
	Przedłużka GZ 1/2" na GZ 1/2" (różne długości)
	Przedłużka GZ 1/2" na GW 1/2" (różne długości)