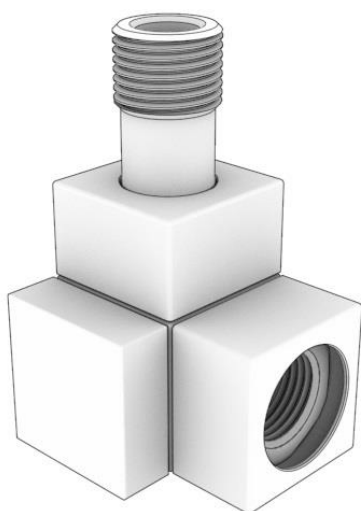


## KARTA KATALOGOWA

### Zawór odcinający QUATTRO



## ZASTOSOWANIE

Zawory odcinające serii QUATTRO przeznaczone są do montażu na grzejniku centralnego ogrzewania po stronie przewodu powrotnego. Zapewniają precyzyjne zrównoważenie każdego obiegu grzejnikowego, co wpływa na poprawę komfortu cieplnego i lepszą wydajność zaworów termostatycznych.

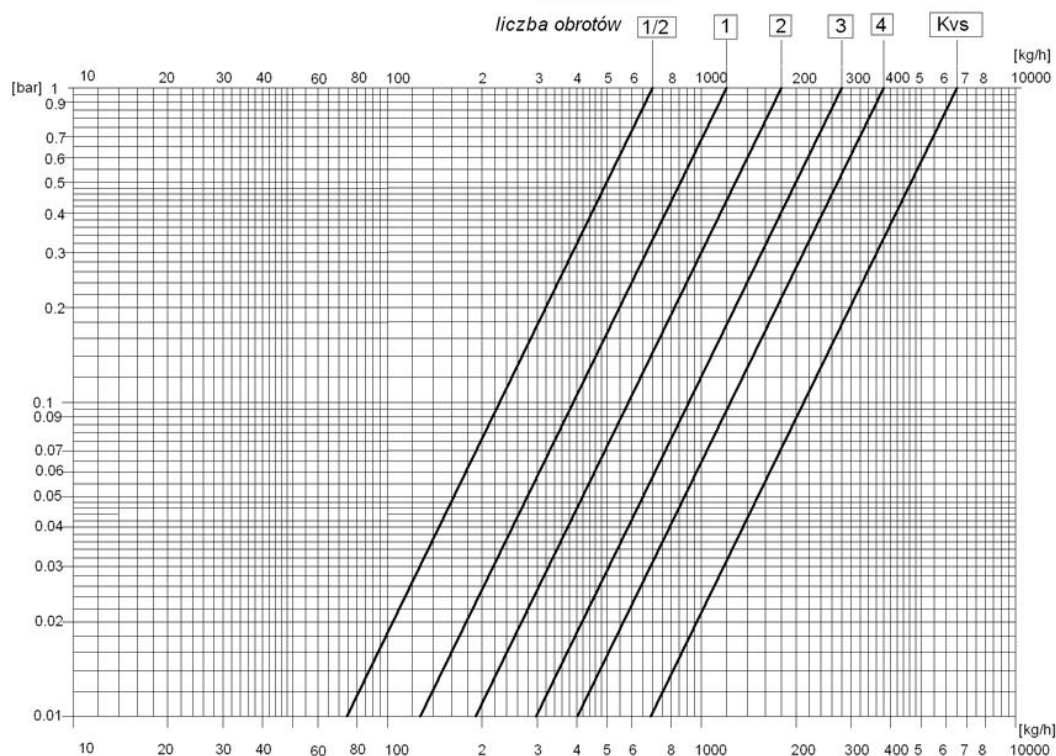
Zawory serii QUATTRO w wersji osiowej lewej bądź prawej zostały zaprojektowane w taki sposób by komponowały się z grzejnikami łazienkowymi z kolektorami pionowymi o przekroju kwadratowym.



## DANE TECHNICZNE

Temperatura pracy	do 120°C
Ciśnienie nominalne	1MPa
Czynnik grzewczy	woda
Ciśnienie próbne	1.5 MPa
Przyłącze grzejnikowe	R1 /2"

*Diagram przepływu dla powrotnych zaworów  
serii "QUATTRO"*



Wartość Kv dla danej liczby obrotów

Ilość obrotów w kierunku otwierania zaworu	1/2	1	2	3	4	Kvs
Kv	0,07	0,10	0,18	0,30	0,38	0,65



### Uwaga:

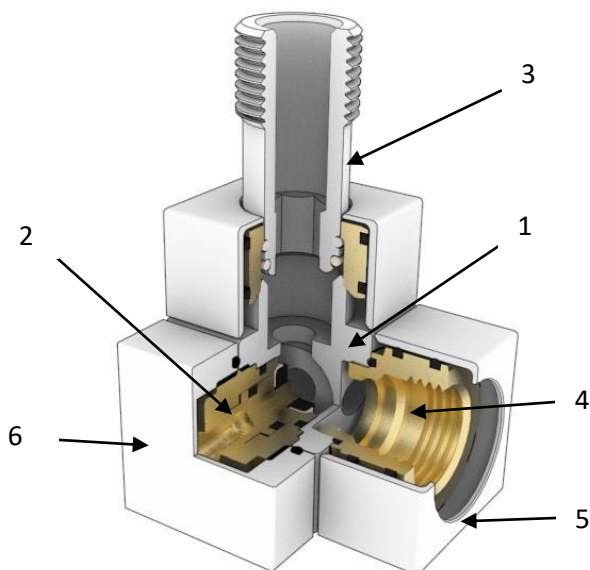
- Zawory odcinające QUATTRO ustawiane są fabrycznie w pozycji otwartej. Aby zmienić nastawę wstępną, należy najpierw zakręcić zawór odcinający (**max. 2Nm - lekkie dokręcenie**), a następnie poczynając od pozycji zamkniętej zaworu odkręcamy w lewo o odpowiednią ilość obrotów do uzyskania żądanej wielkości Kv przedstawionego na powyższym diagramie przepływu.
- Zawory posiadają funkcję odcięcia grzejnika na czas prac konserwacyjnych, remontowych bądź wymiany grzejnika. Prace te jednak muszą być prowadzone przy odciętym przepływie czynnika grzewczego na wkładce odcinającej i regulacyjnej (dokręcając wrzeczono wkładki odcinającej przy pomocy klucza ampulowego z siłą nie przekraczającą 2Nm).

Zawory jednak nie mogą pozostać bez nadzoru podczas prowadzenia powyższych prac.

W sytuacji prowadzenia prac dłużej niż 1 dzień zaleca się zabezpieczyć krucce przyłączeniowe do grzejnika dodatkowymi zaworami odcinającymi bądź korkami w celu uniknięcia niepożądanych skutków np. zalania.

*Dla prawidłowej i bezawaryjnej pracy zestawów termostatycznych Vario Term zalecamy stosowanie na instalacji C.O. filtrów magnetycznych oraz czyszczenie i zabezpieczenie jej preparatami V-Cleaner oraz V-Inhibitor.*

## Budowa zaworu odcinającego QUATTRO

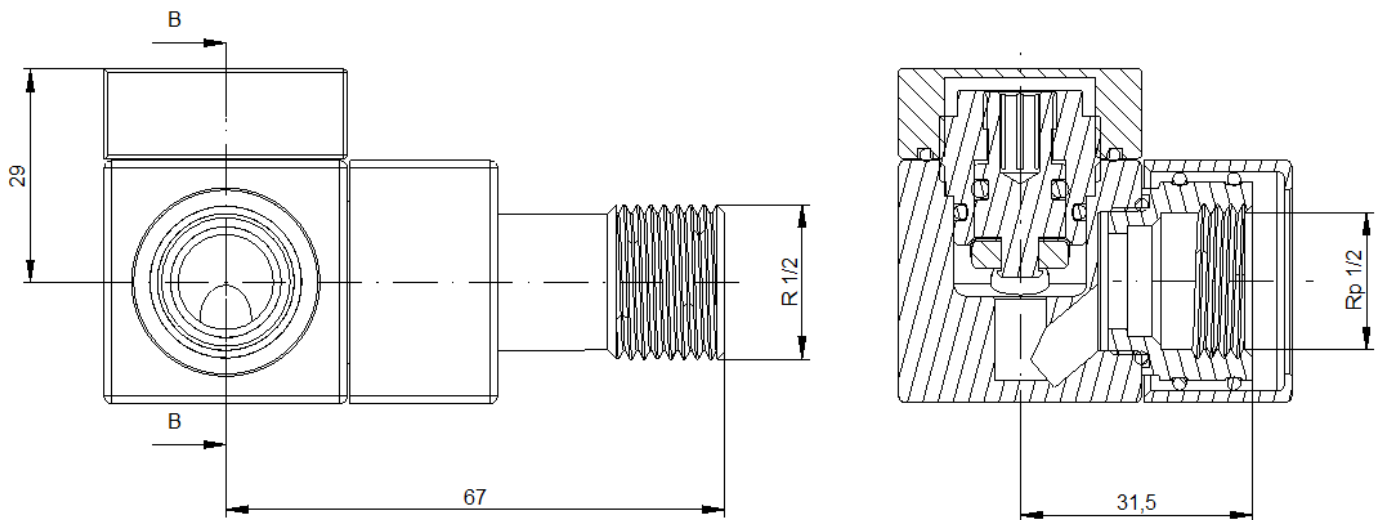


1. Korpus zaworu QUATTRO
2. Wkład zaworu odcinającego LUX
3. Złączka R 1/2
4. Wkrętka Rp 1/2 (\*)
5. Rozeta maskujące
6. Kołpak QUATTRO

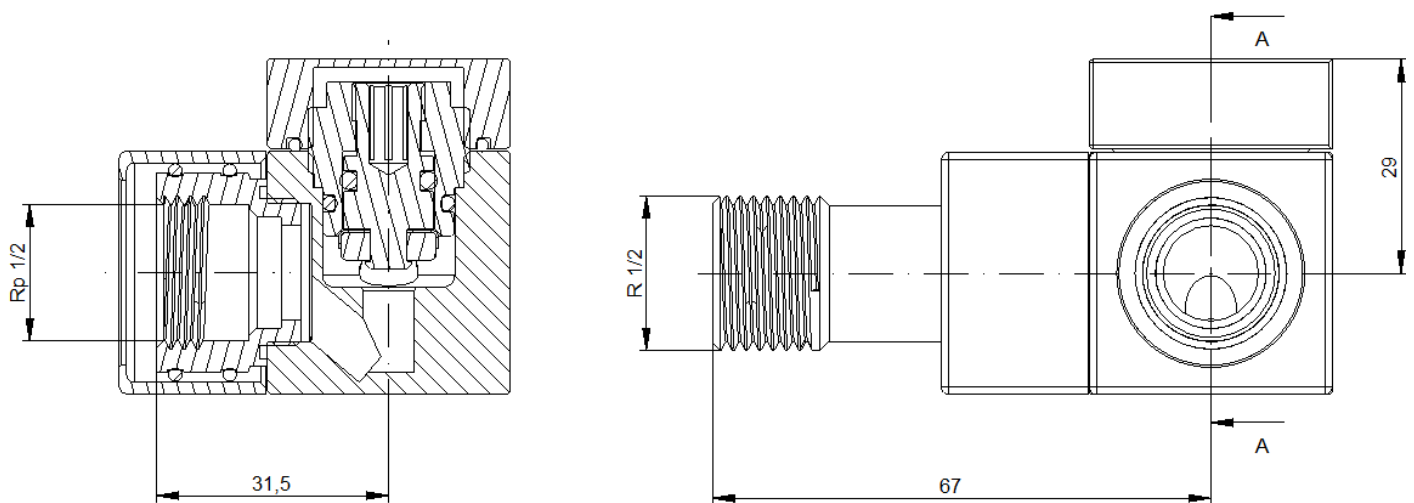
(\*) – istnieje możliwość zamówienia zaworu ze złączką na miedź 15x1 bądź Pex 16x2.

## WYMIARY

### Zawór odcinający QUATTRO osiowo lewy



### Zawór odcinający QUATTRO osiowo prawy

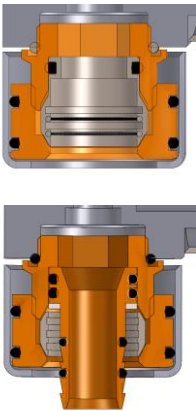






## WYKONANIA

Wszystkie wykonania kolorystyczne dostępne na [www.varioterm.pl](http://www.varioterm.pl)

## AKCESORIA PRZYŁĄCZENIOWE

(przydatne do podłączenia zaworu i estetycznego wykończenia instalacji)

	<p>Złączka Pex 16x2 lub Cu 15x1</p>
	<p>Rozety maskujące 1/2" bądź 3/4"</p>
	<p>Przedłużka GZ 1/2" na GZ 1/2" (różne długości)</p>
	<p>Przedłużka GZ 1/2" na GW 1/2" (różne długości)</p>
	<p>Tulejka maskująca rurki Pex/Cu (różne długości)</p>