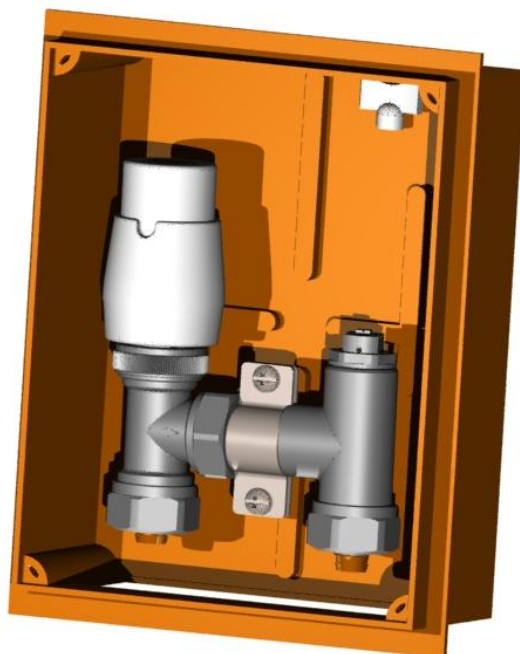


## KARTA KATALOGOWA

### Zestaw LimitBox



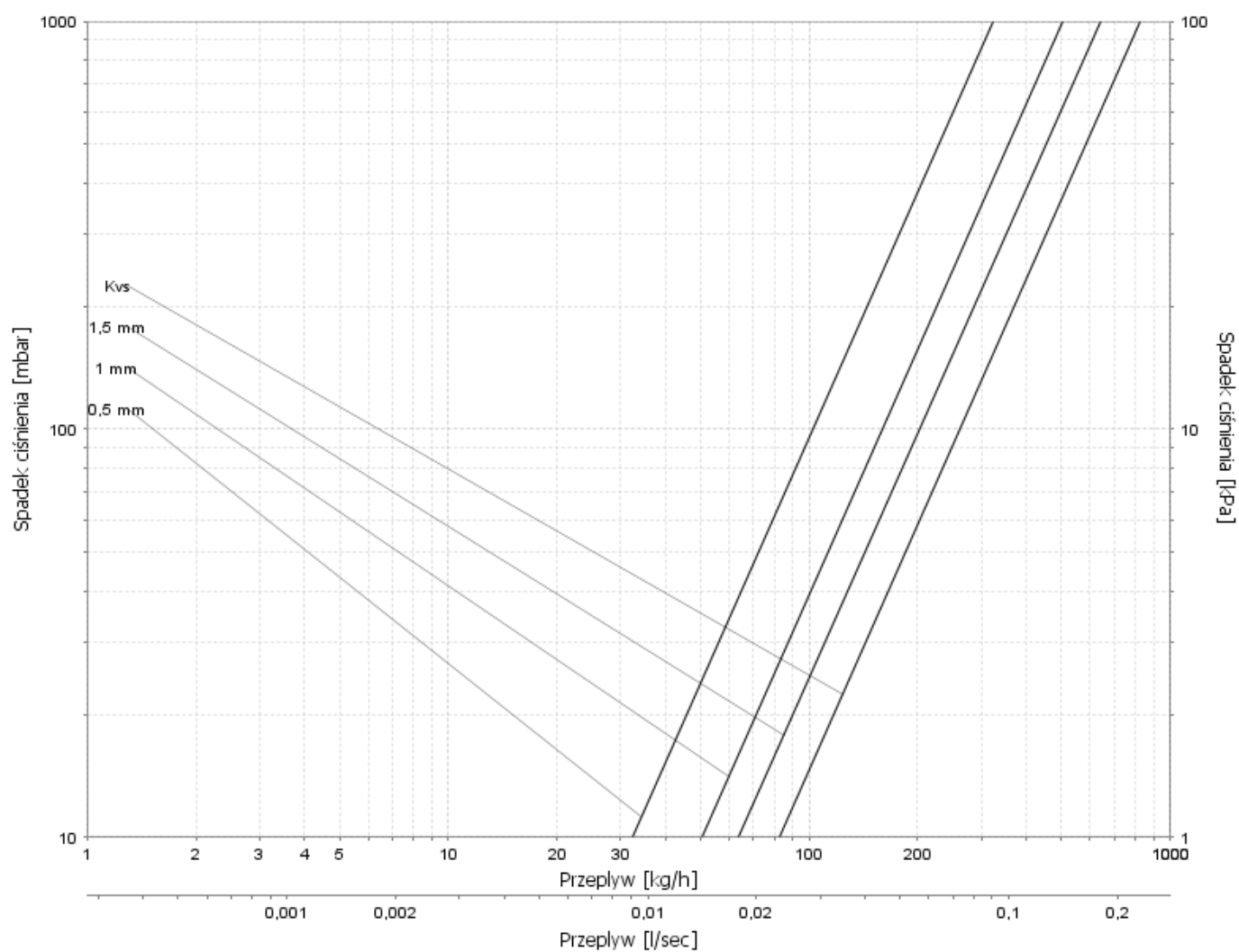
## ZASTOSOWANIE

Zestaw LimitBox przeznaczony jest do ograniczenia temperatury na powrocie grzejnika lub/i do regulacji temperatury dla małych powierzchni ogrzewania podłogowego (do 15 m<sup>2</sup>) w kombinowanych instalacjach ogrzewania podłogowego i grzejnikowego. Zastosowanie powyższego ogranicznika spowoduje utrzymanie stałej temperatury powrotu medium grzewczego w zakresie od 10 do 50°C oraz eliminuje potrzebę zabudowy zaworu mieszającego i dodatkowej pompy obiegowej.

## DANE TECHNICZNE

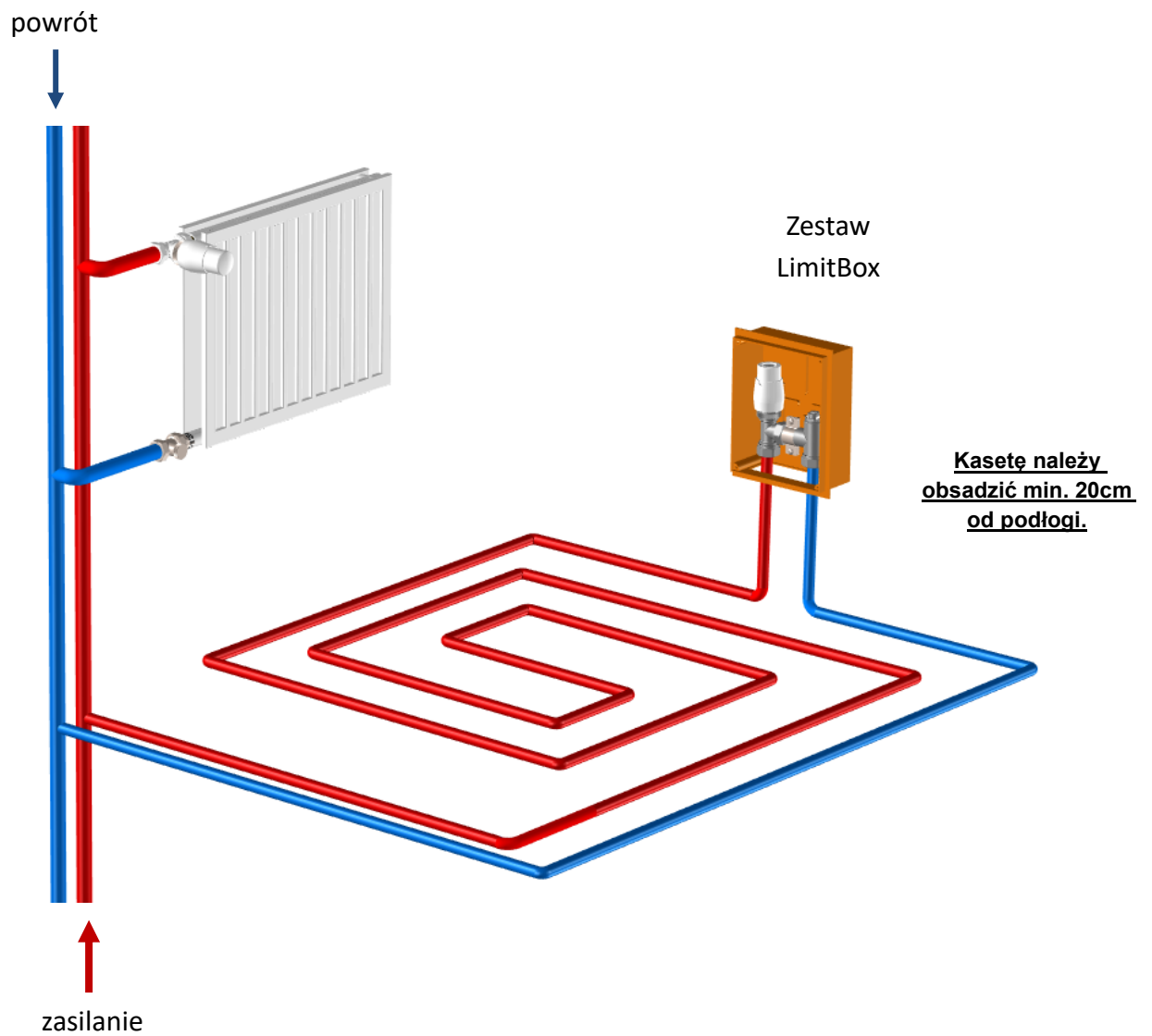
<i>Temperatura pracy</i>	90°C
<i>Ciśnienie robocze</i>	10 bar (1MPa)
<i>Czynnik grzewczy</i>	woda
<i>Max. różnica ciśnienia</i>	0.06MPa
<i>Ciśnienie próbne</i>	1.5 MPa
<i>Zakres pracy</i>	10 – 50 °C

## Diagram przepływu dla zaworu RTL Standard



<b>Stopień otwarcia zaworu</b>	<b>1K</b>	<b>2K</b>	<b>3K</b>	<b>4K</b>	<b>Kvs</b>
<b>Kv</b>	0,06	0,2	0,3	0,45	0,85
<b>Tolerancja</b>	±10%				

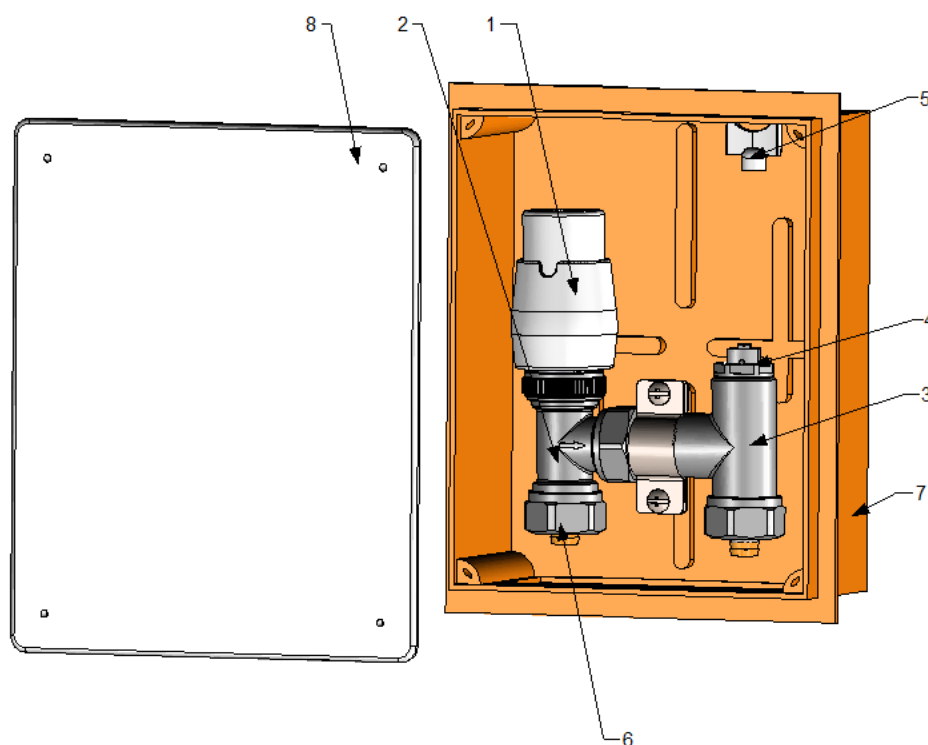
## ZASADA DZIAŁANIA - PODŁĄCZENIE



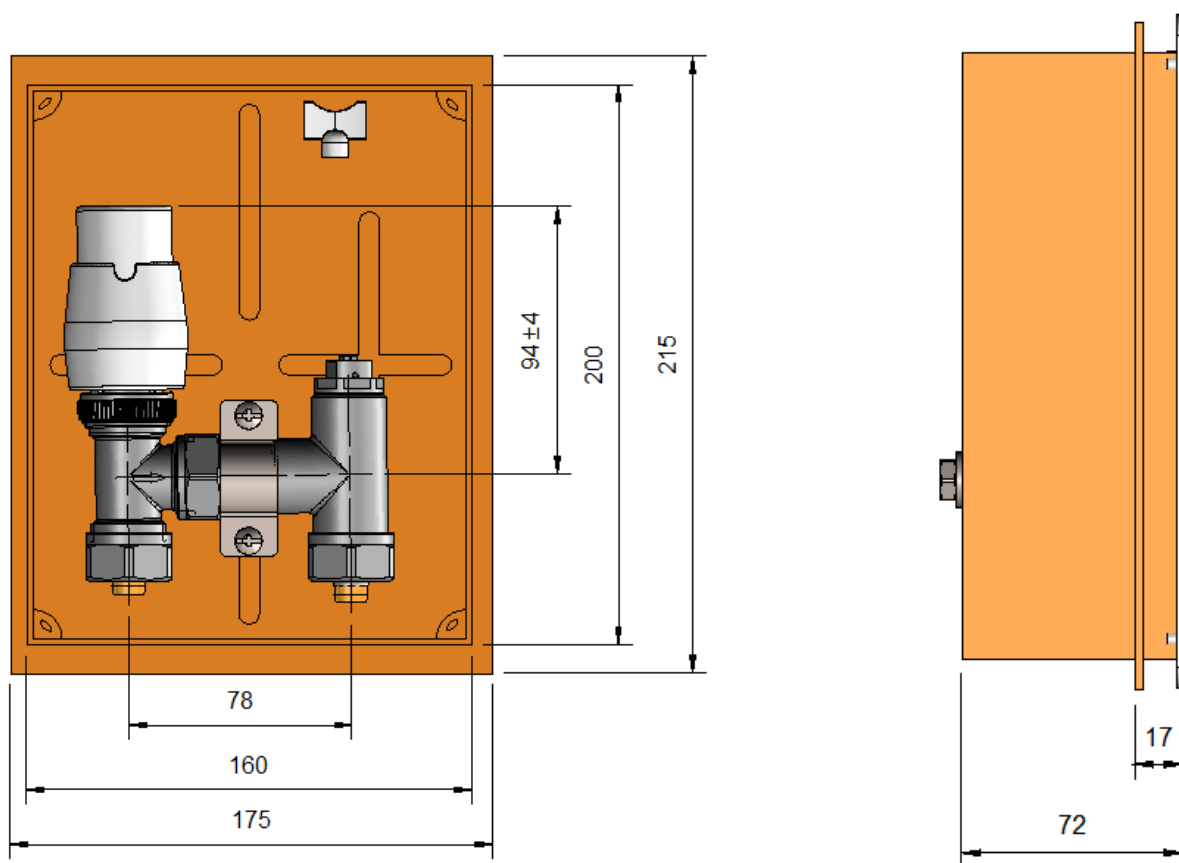
## Budowa zestawu LimitBox

1. Głowica RTL
2. Zawór RTL
3. Trójnik
4. Odpowietrznik
5. Kluczyk odpowietrznika
6. Złączki 16x2
7. Kasetka podtynkowa z uchwytem
8. Maskownica (\*)

\*- w skład zestawu wchodzi dodatkowa zaślepka tekturowa, która zabezpiecza wnętrze przed zabrudzeniami w czasie prac elewacyjnych i remontowych.



## WYMIARY



## WYKONANIA

Wszystkie wykonania kolorystyczne dostępne na [www.varioterm.pl](http://www.varioterm.pl)