

KARTA KATALOGOWA

Zawory odcinające LUX



ZASTOSOWANIE

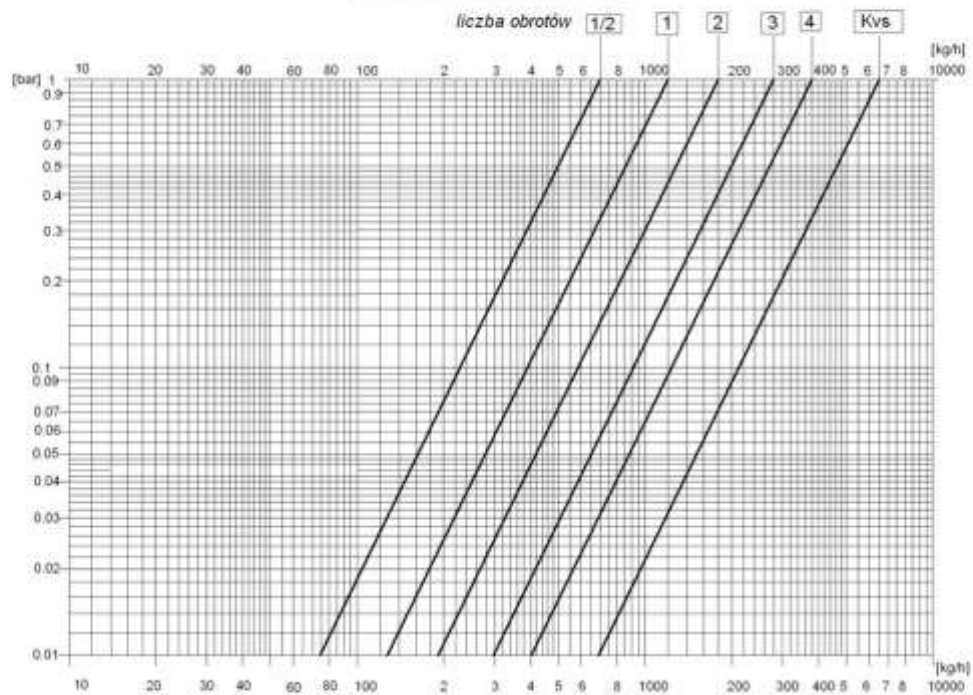
Zawory odcinające serii LUX (lewe, prawe bądź kątowe) przeznaczone są do montażu na grzejniku centralnego ogrzewania po stronie przewodu powrotnego. Zapewniają precyzyjne zrównoważenie każdego obiegu grzejnikowego, co wpływa na poprawę komfortu cieplnego i lepszą wydajność zaworów termostatycznych.

DANE TECHNICZNE

<i>Temperatura pracy</i>	do 120°C
<i>Ciśnienie nominalne</i>	1MPa
<i>Czynnik grzewczy</i>	woda
<i>Ciśnienie próbne</i>	1.5 MPa
<i>Przyłącze grzejnikowe</i>	R 1/2



*Diagram przepływu dla powrotnych
zaworów serii "lux"*



Wartość Kv dla danej liczby obrotów

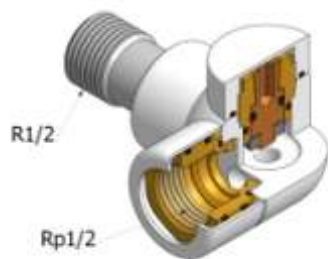
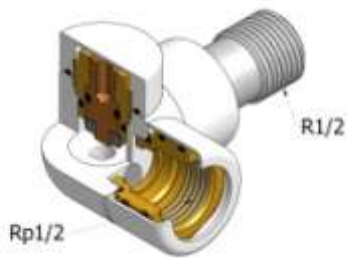
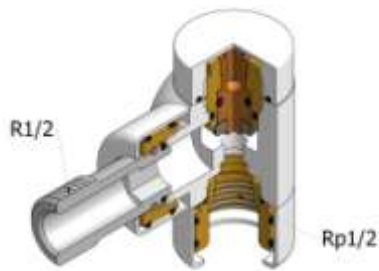
Ilość obrotów w kierunku otwierania zaworu	1/2	1	2	3	4	Kvs
Kv	0,07	0,10	0,18	0,30	0,38	0,65

Uwaga:

Zawory odcinające LUX ustawiane są fabrycznie w pozycji otwartej. Aby zmienić nastawę wstępną, należy najpierw zakręcić zawór odcinający (**max. 3Nm - lekkie dokręcenie**), a następnie poczynając od pozycji zamkniętej zaworu odkręcamy w lewo o odpowiednią ilość obrotów do uzyskania żądanej wielkości Kv przedstawionego na powyższym diagramie przepływu.

KONSTRUKCJA

RYSUNEK



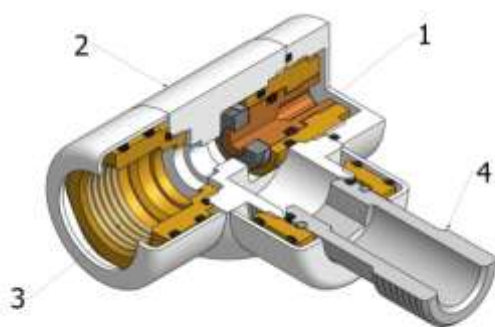
OPIS

Zawór odcinający LUX
DN 15 figura kątowna
R1/2 x Rp1/2

Zawór odcinający LUX
DN 15 figura osiowo lewa
R1/2 x Rp1/2

Zawór odcinający LUX
DN 15 figura osiowo prawa
R1/2 x Rp1/2

Budowa zaworu odcinającego LUX

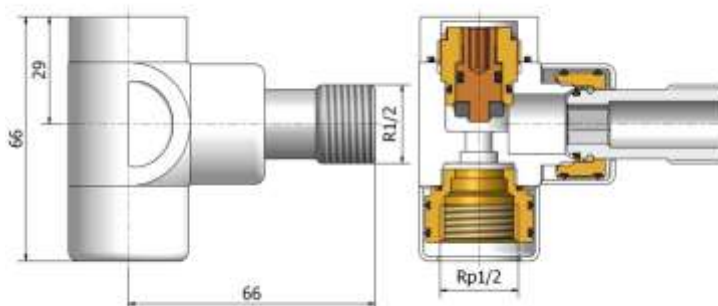


1. Wkładka zaworu odcinającego
2. Korpus zaworu LUX
3. Wkrętka Rp1/2 (*)
4. Złączka R1/2

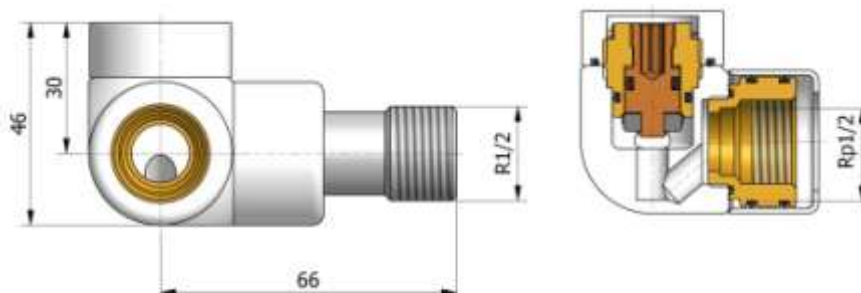
(*) – możliwość zamówienia zaworu ze złączką na miedź 15x1 bądź Pex 16x2.

WYMIARY

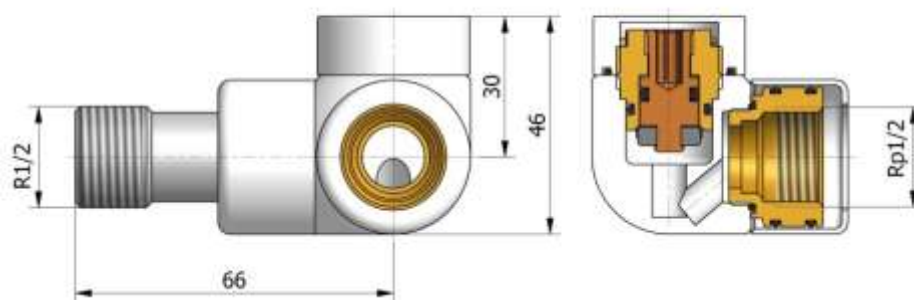
Zawór odcinający LUX kątowy OK15



Zawór odcinający LUX osiowo lewy OK15L



Zawór odcinający LUX osiowo prawy OK15P

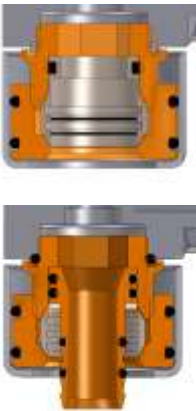






WYKONANIA

Wszystkie wykonania kolorystyczne dostępne na www.varioterm.pl

AKCESORIA PRZYŁĄCZENIOWE

(przydatne do podłączenia zaworu i estetycznego wykończenia instalacji)

	<p>Złączka Pex 16x2 lub Cu 15x1</p>
	<p>Rozety maskujące 1/2" bądź 3/4"</p>
	<p>Przedłużka GZ 1/2" na GZ 1/2" (różne długości)</p>
	<p>Przedłużka GZ 1/2" na GW 1/2" (różne długości)</p>
	<p>Tulejka maskująca rurki Pex/Cu (różne długości)</p>