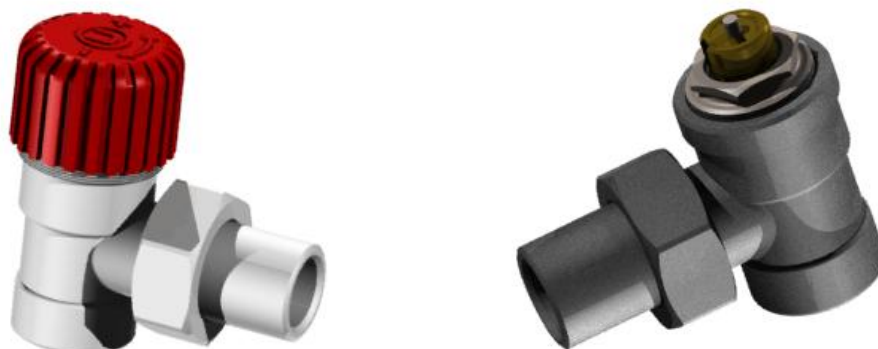


## KARTA KATALOGOWA

### Zawór termostatyczny kątowy ROYAL



### ZASTOSOWANIE

Zawór termostatyczny serii ROYAL (kątowy) przeznaczone są do montażu na grzejnikach (łazienkowych lub dekoracyjnych) centralnego ogrzewania po stronie przewodu zasilającego. W zestawie z głowicą termostatyczną regulują ilość czynnika grzewczego wpływającego do grzejnika. Zwiększając ilość ciepłej wody dostarczanej do grzejnika zawór podnosi temperaturę w pomieszczeniu, a zmniejszając ilość wpływającej wody obniża temperaturę.

Taka regulacja pozwala na zachowanie komfortowej temperatury w pomieszczeniu niezależnie od warunków pogodowych panujących na zewnątrz, a jednocześnie przyczynia się do znacznej redukcji kosztów ogrzewania zmniejszając zużycie energii.

Zawory ROYAL współpracują z głowicami typu Prestige GS.02 (zalecane), Plus GS.05 oraz Classic GH.03.



## DANE TECHNICZNE

<i>Temperatura pracy</i>	do 120°C
<i>Ciśnienie nominalne</i>	1MPa
<i>Czynnik grzewczy</i>	woda
<i>Max. różnica ciśnienia</i>	0.06MPa
<i>Ciśnienie próbne</i>	1.5 MPa
<i>Gwint montażowy głowicy</i>	M30x1,5
<i>Przyłącze grzejnikowe</i>	R ½

## KONSTRUKCJA

W zaworze grzejnikowym zaprojektowano 8 nastaw regulacji wstępnej oznaczonych na pierścieniu nastawczym (M619C016100) cyframi od 1,2 .. 7 oraz PP (pełen przepływ). Istnieje także możliwość stosowania tzw. międzynastaw, które znajdują się między poszczególnymi cyframi od 1 do 7. Czynność nastawcza polega na przestawieniu tulei regulacyjnej za pomocą pierścienia nastawczego, żadaną nastawę odnosząc ją do nacięcia na korpusie zaworu.

Ustawienie wstępne i opowiadające im wartości współczynnika  $K_v$ :

wstępne i opowiadające im wartości współczynnika  $K_v$ :

<i>Nastawa</i>	<i>Współczynnik przepływu (m<sup>3</sup>/h)</i>		<i>Autorytet „a”</i>
	<i>K<sub>v</sub></i>	<i>K<sub>vs</sub></i>	
<i>1</i>	<i>0,18</i>	<i>0,07</i>	<i>0,52</i>
<i>2</i>	<i>0,09</i>	<i>0,13</i>	<i>0,55</i>
<i>3</i>	<i>0,13</i>	<i>0,22</i>	<i>0,67</i>
<i>4</i>	<i>0,20</i>	<i>0,28</i>	<i>0,48</i>
<i>5</i>	<i>0,28</i>	<i>0,36</i>	<i>0,38</i>
<i>6</i>	<i>0,37</i>	<i>0,46</i>	<i>0,38</i>
<i>7</i>	<i>0,45</i>	<i>0,65</i>	<i>0,51</i>
<i>PP</i>	<i>0,60</i>	<i>0,87</i>	<i>0,53</i>

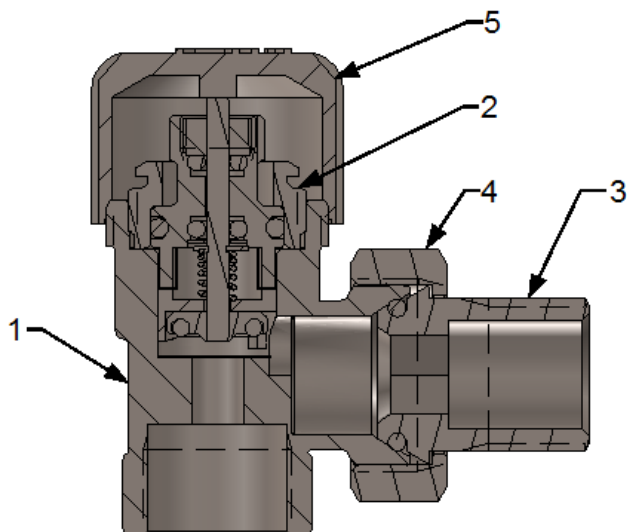
$K_v$  [m<sup>3</sup>/h] – obliczeniowy (nominalny) współczynnik przepływu  
 $K_{vs}$  [m<sup>3</sup>/h] – maksymalny współczynnik przepływu

Uwaga:

Zawory termostaticzne ROYAL kątowe ustawiane są fabrycznie w pozycji PP (pełen przepływ).

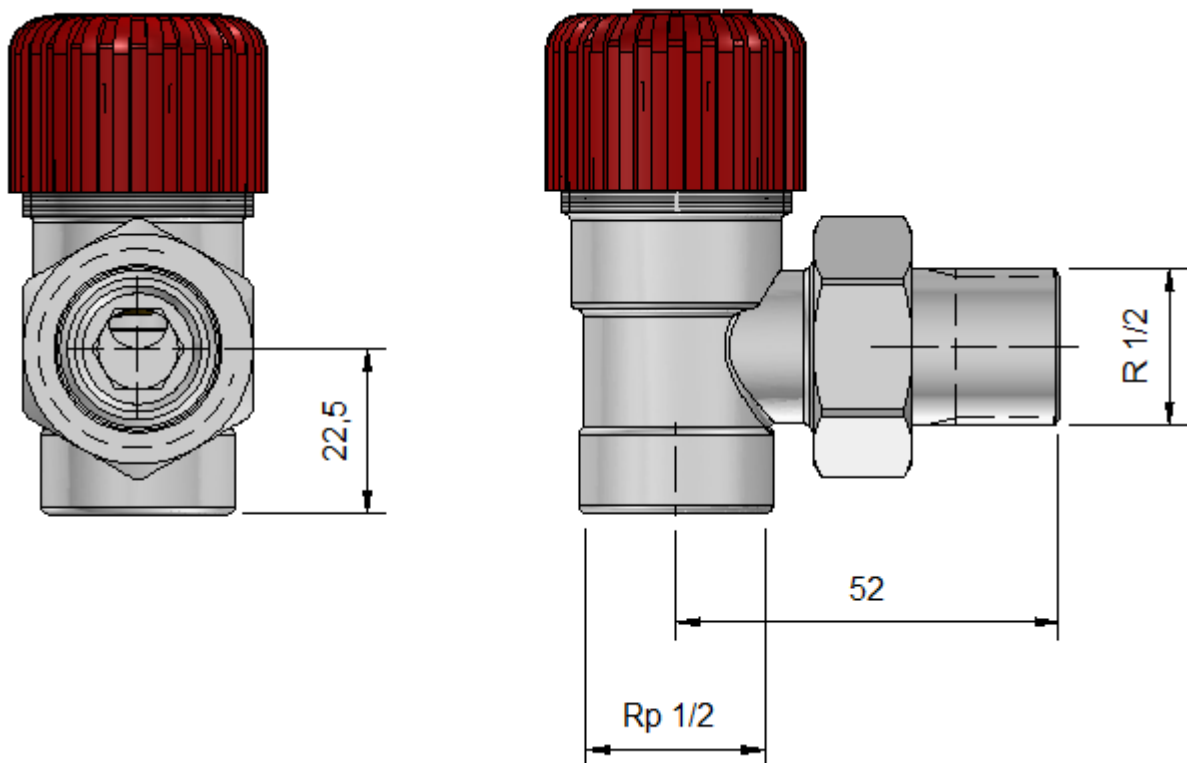
## Budowa zaworu termostaticznego ROYAL

1. Korpus zaworu kątowy
2. Wkład kompletny
3. Końcówka złączki kompletna
4. Nakrętka złączki
5. Pokrętko



## WYMIARY

### Zawór termostaticzny ROYAL






## WYKONANIA

Wszystkie wykonania kolorystyczne dostępne na [www.varioterm.pl](http://www.varioterm.pl)

### AKCESORIA PRZYŁĄCZENIOWE

(przydatne do podłączenia zaworu i estetycznego wykończenia instalacji)

	Rozety maskujące 1/2" bądź 3/4"
	Przedłużka GZ 1/2" na GZ 1/2" (różne długości)
	Przedłużka GZ 1/2" na GW 1/2" (różne długości)