

KARTA KATALOGOWA

Przyłącze dwururowe kątowe PREMIUM EXCLUSIVE



ZASTOSOWANIE

Przyłącza dwururowe kątowe serii PREMIUM przeznaczone są do grzejników dekoracyjnych płytowych i panelowych z podłączeniem dolnym, wbudowaną wkładką zaworową (boczno-zasilanych) oraz króćcami o rozstawie 50 mm. Zastosowanie tego typu przyłączy umożliwia indywidualne odcięcie grzejnika w celu jego wymiany bądź konserwacji, bez wpływu na pozostałe grzejniki w instalacji c.o..

DANE TECHNICZNE

<i>Temperatura pracy</i>	do 120°C
<i>Ciśnienie nominalne</i>	1MPa
<i>Czynnik grzewczy</i>	woda
<i>Różnica ciśnień</i>	0.06 MPa
<i>Przyłącze grzejnikowe</i>	G 3/4

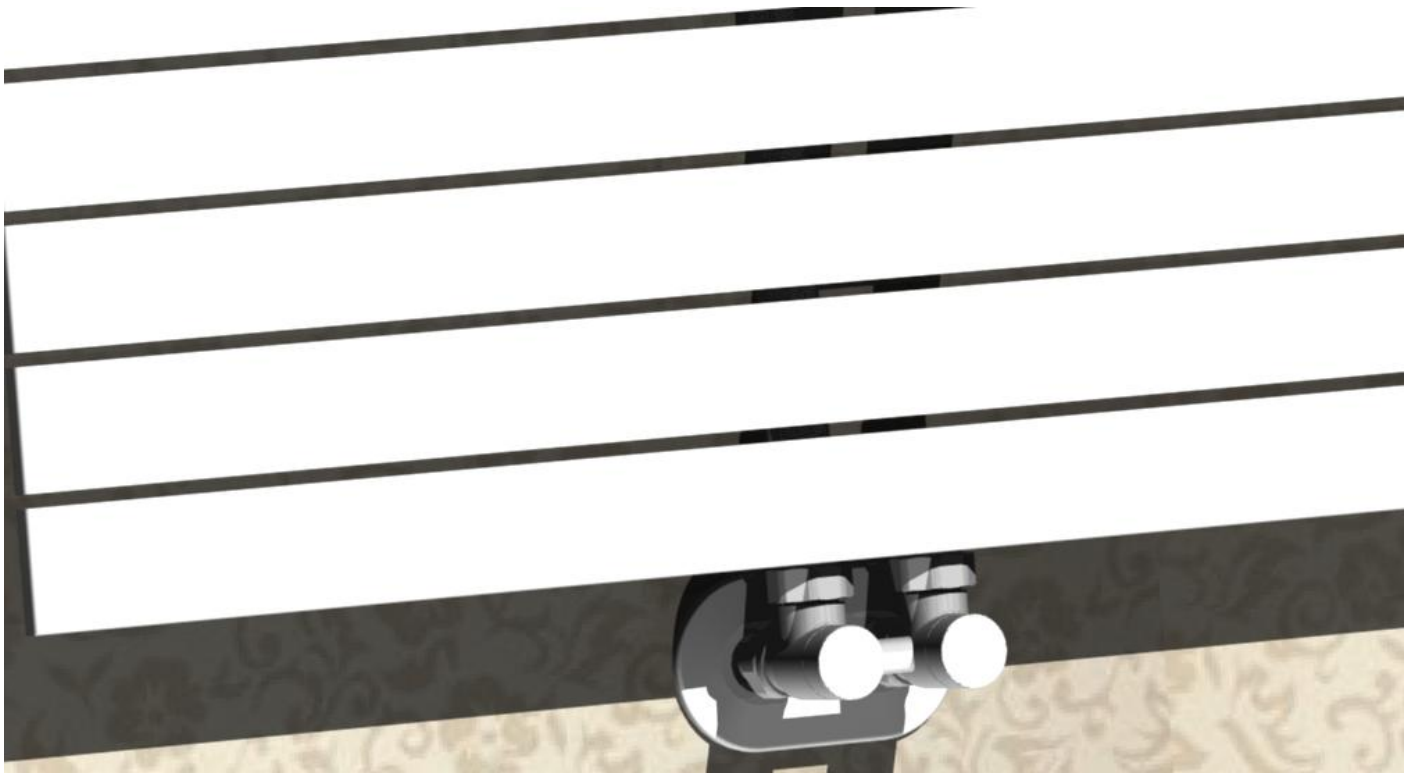
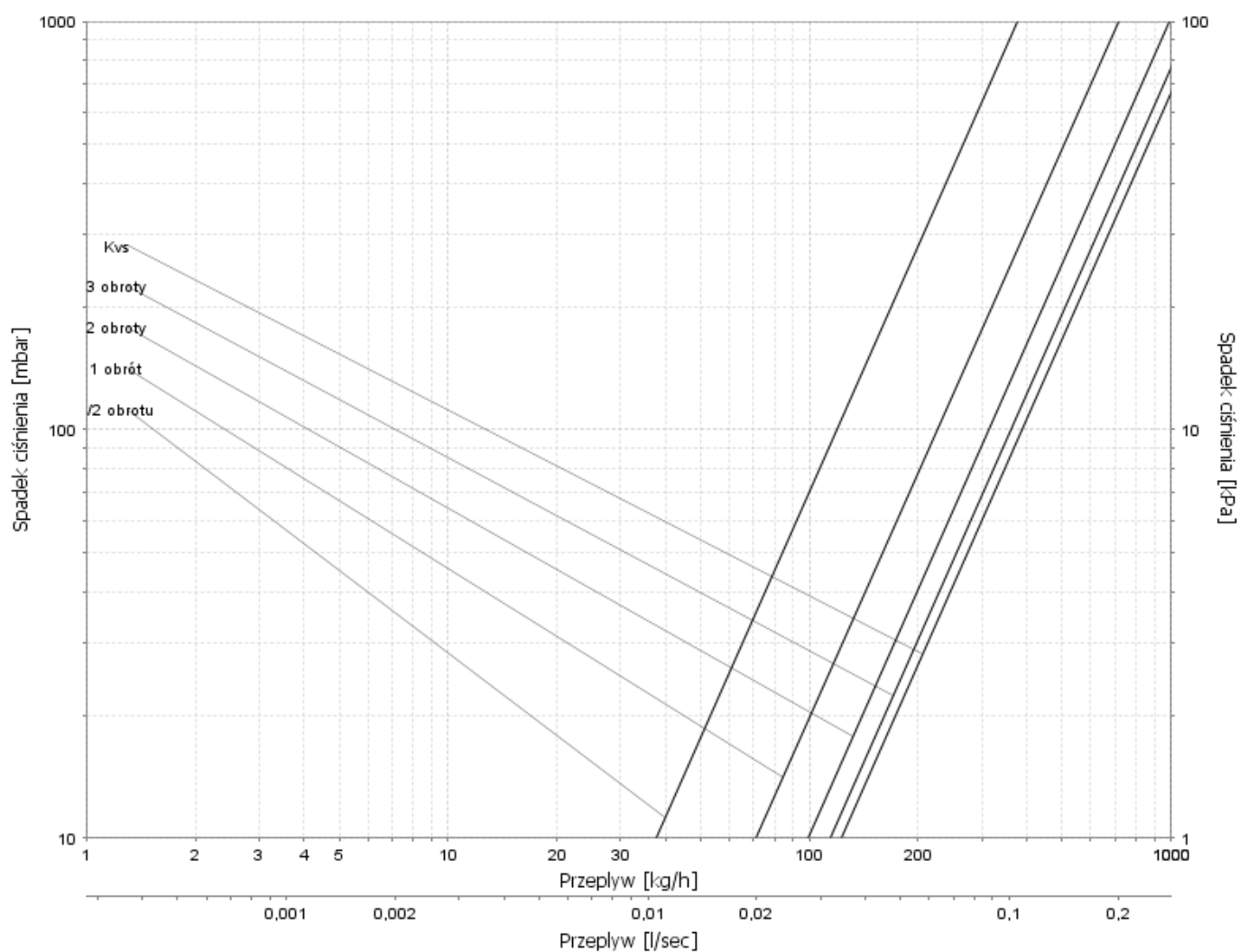


Diagram przepływów dla przyłączy PREMIUM EXCLUSIVE

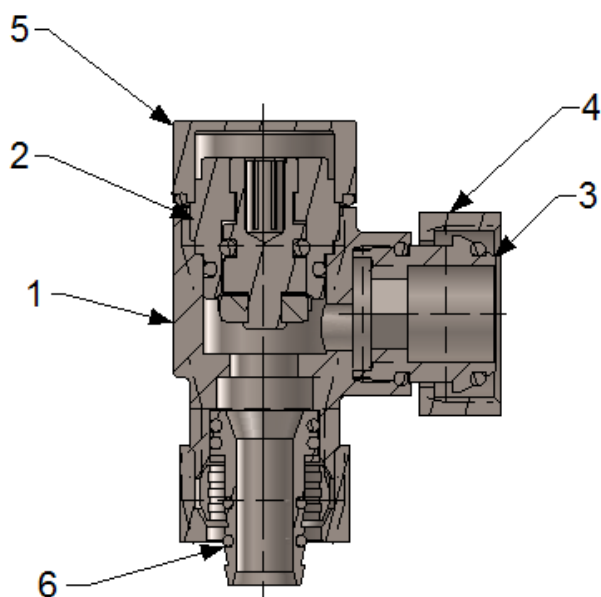


Wartość Kv dla danej liczby obrotów					
Ilość obrotów w kierunku otwierania zaworu	1/2	1	2	3	Kvs
Kv	0,37	0,71	0,99	1,13	1,22
Tolerancja	10%				

Uwaga:

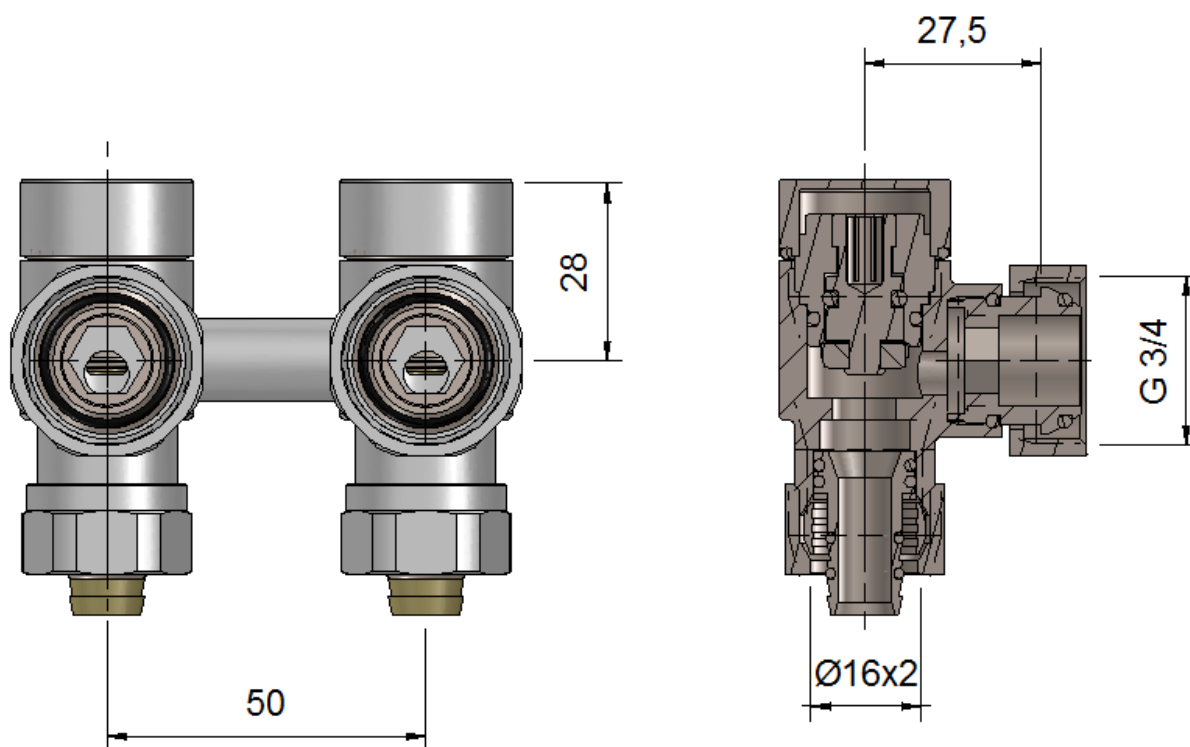
Przyłącza ustawiane są fabrycznie w pozycji otwartej. Aby zmienić nastawę wstępną, należy najpierw zakręcić zawór grzybek zaworu dwururowego, a następnie poczynając od pozycji zamkniętej zaworu odkręcamy w lewo o odpowiednią ilość obrotów do uzyskania żądanej wielkości Kv przedstawionego na powyższym diagramie przepływu.

Budowa przyłącza



1. Korpus przyłącza
2. Wkład odcinający
3. Sidelko
4. Nakrętka G 3/4
5. Kołpak
6. Złączka PEX 16x2

WYMIARY




WYKONANIA

Wszystkie wykonania kolorystyczne dostępne na www.varioterm.pl

AKCESORIA PRZYŁĄCZENIOWE

(przydatne do podłączenia zaworu i estetycznego wykończenia instalacji)

	Rozety maskujące podwójna 1/2" o rozstawie 50mm
	Tulejki maskujące rurki Pex/Cu (różne długości)
	Nypel redukcyjny 1/2" x 3/4"