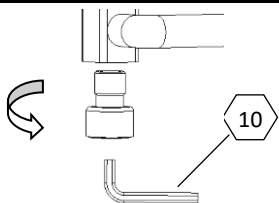


Zawór regulacyjny (M794-...)*

Zawór odcinający (M793-...)*

*Dla prawidłowej i bezawaryjnej pracy zestawów termostatycznych Vario Term zalecamy stosowanie na instalacji C.O. **filtrów magnetycznych** oraz czyszczenie i zabezpieczenie jej preparatami **V-Cleaner** oraz **V-Inhibitor***

1



Uwaga:

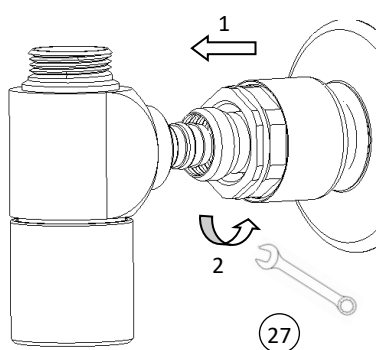
Pełną szczelność uzyskujemy przez np. nawinięcie na gwint zewnętrzny specjalnej *nici do uszczelniania gwintów*. Możemy to uzyskać dzięki innym dostępnym na runku środkom do uszczelniania gwintów (pastom, klejom, teflonem, pakującą).

Uwaga:

Przed montażem zaworu nasuń rozetki oraz tulejki maskujące (2.b/2.c) na rurki instalacyjne PEX 16x2 lub CU 15x1 *(w zestawie ALL IN ONE)*.

Punkt 2.a oraz 2.b przedstawia montaż zaworu regulacyjnego, zawór odcinający montowany w analogiczny sposób.

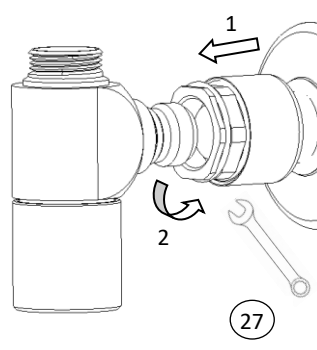
2.a (Pex 16x2)



Uwaga:

Zwrócić uwagę by podczas wsuwania rury PEX nie uszkodzić o-ringów znajdujących się na złączce 16x2 które odpowiedzialne są za szczelność złączki pomiędzy instalacją, a zaworem.

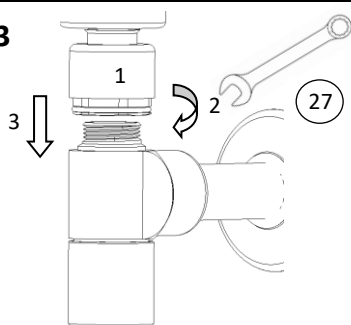
2.b (Cu 15x1)



Uwaga:

Usunąć z zewnętrznej strony rurki ostre pozostałości materiału które mogą uszkodzić o-ringi wewnątrz złączki podczas wciskania na rurkę. Po zaciśnięciu złączki w pierwszej kolejności sprawdzić czy nie ma możliwości obrócenia i/lub wysunięcia rurki poprzez **SILNE** jej pociągnięcie, a następnie przystąpić do sprawdzenia szczelności hydraulicznej.

3

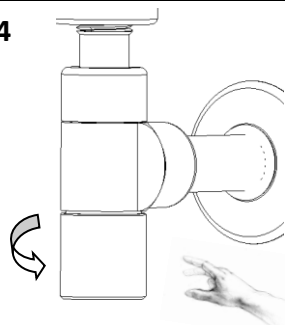


Uwaga:

Podnieś rozetkę 1 i przy pomocy widocznej nakrętki złączki dokręć ją do korpusu zaworu. Po dokręceniu złączki zsunąć rozetkę na swoje miejsce.

Zawór odcinający montowany w analogiczny sposób.

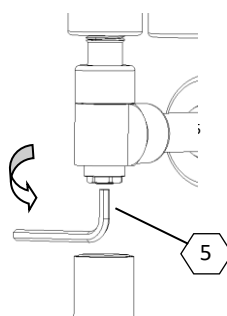
4



Uwaga:

Regulacja przepływów zgodnie z Kartą Katalogową produktu (www.varioterm.pl).

4



Uwaga:

Regulacja przepływów zgodnie z Kartą Katalogową produktu (www.varioterm.pl).

Warunki Gwarancji:

- Producent udziela gwarancji na okres **3 lat** od daty zakupu.
- Wady ujawnione w okresie gwarancyjnym będą usuwane bezpłatnie w terminie do 14 dni roboczych od daty ich zgłoszenia.
- Zgłoszenie wady lub uszkodzenia przyjmowane są mailowo reklamacje@varioterm.pl lub telefonicznie (022) 8724214.
- W celu dokonania naprawy gwarancyjnej należy wadliwy wyrób dostarczyć do biura VARIO TERM z opisem powodu reklamacji oraz kopią dowodu zakupu posiadającą pieczęć placówki, gdzie dokonano zakupu i wyraźnie zaznaczoną datą zakupu.
- Gwarancja nie obejmuje części, które ulegają naturalnemu zużyciu w okresie eksploatacji, wad powstałych w wyniku niezgodnego z instrukcją montażu i użytkowania, wad noszących ślady uszkodzeń mechanicznych, termicznych lub ślady ingerencji użytkownika.
- Nabywca traci wszelkie uprawnienia wynikające z gwarancji w przypadku: 1) zgubienia lub zniszczenia dowodu zakupu, 2) dokonania samowolnych napraw, demontażu, 3) niewłaściwego lub niezgodnego z instrukcją użytkowania.