

KARTA KATALOGOWA

Zawory termostaticzne EFP i EFK

(ze skokową nastawą wstępną)



ZASTOSOWANIE

Zawory termostaticzne serii EF (prosty oraz kątowy) ze skokową nastawą wstępną przeznaczone są do montażu na grzejnikach centralnego ogrzewania po stronie przewodu zasilającego. Najczęściej stosowane są z grzejnikami boczno zasilanymi. W zestawie z głowicą termostaticzną regulują ilość czynnika grzewczego wpływającego do grzejnika. Zwiększając ilość ciepłej wody dostarczanej do grzejnika zawór podnosi temperaturę w pomieszczeniu, a zmniejszając ilość wpływającej wody obniża temperaturę.

Taka regulacja pozwala na zachowanie komfortowej temperatury w pomieszczeniu niezależnie od warunków pogodowych panujących na zewnątrz, a jednocześnie przyczynia się do znacznej redukcji kosztów ogrzewania zmniejszając zużycie energii.

Zawory EF współpracują z głowicami typu Prestige GS.02, Plus/Trendy GS.05, Venus GS.09 oraz Classic GH.03.



DANE TECHNICZNE

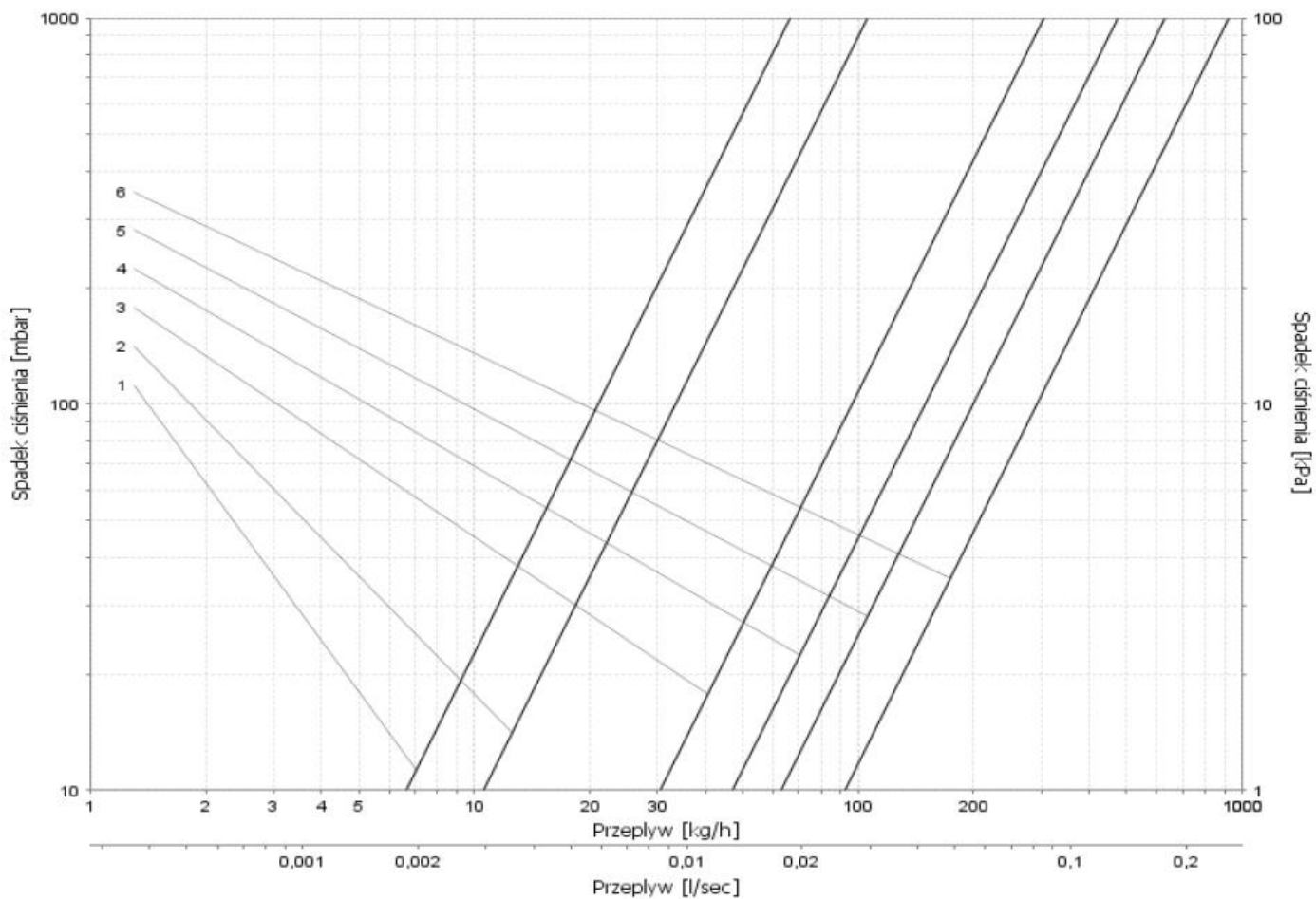
<i>Temperatura pracy</i>	do 120°C
<i>Ciśnienie nominalne</i>	1MPa
<i>Czynnik grzewczy</i>	woda
<i>Max. różnica ciśnienia</i>	0.06MPa
<i>Ciśnienie próbne</i>	1.5 MPa
<i>Gwint montażowy głowicy</i>	M30x1,5
<i>Przyłącze grzejnikowe</i>	R ½

KONSTRUKCJA

W zaworze zaprojektowano 6 skokowych nastaw regulacji wstępnej oznaczonych na korpusie zaworu cyframi od 1 do 6. Czynność nastawcza polega na przestawieniu tulei regulacyjnej za pomocą płaskiego klucza 14, w taki sposób, by znacznik znajdujący się na dławiku wkładu kompletnego zaworu pokrył się z żadaną nastawą. Wartości przepływów dla żądanej nastawy przedstawiono w tabelach poniżej.

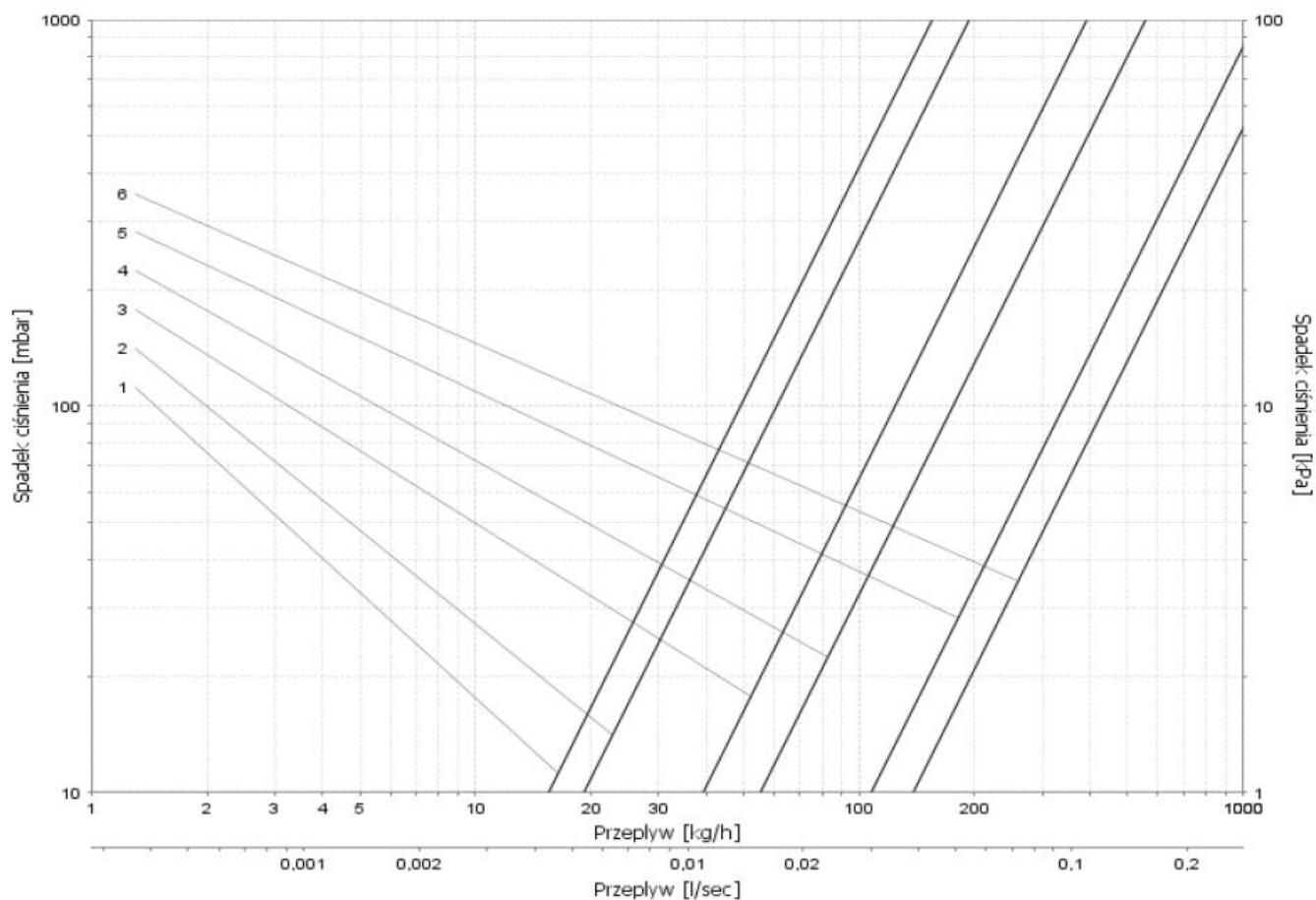
Nastawy wstępne i opowiadające im wartości współczynnika Kv :

-Wersja prosta



Nastawa wstępna						
Nastawa	1	2	3	4	5	6
Kv *	0,06	0,10	0,30	0,47	0,62	0,94
Tolerancja	±10%					

- Wersja Kątowa



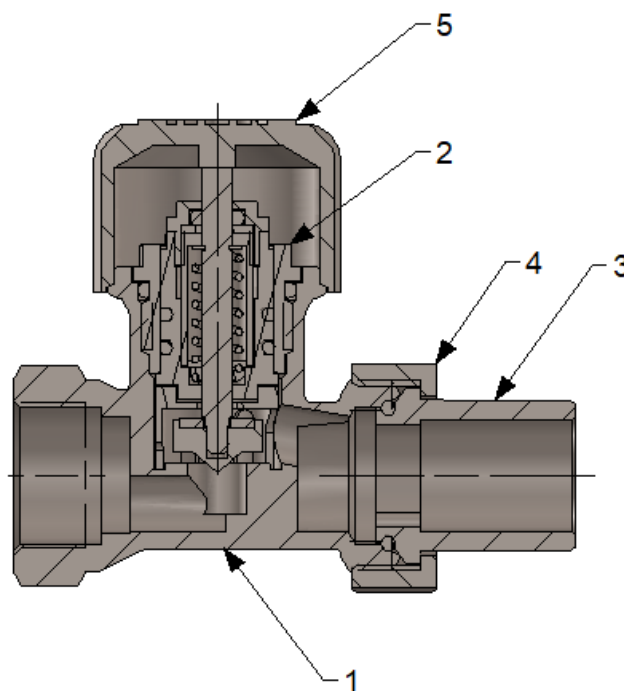
Nastawa wstępna						
Nastawa	1	2	3	4	5	6
Kv *	0,06	0,10	0,30	0,47	0,62	0,94
Tolerancja	±10%					

* - Kv [m³/h] – obliczeniowy (nominalny) współczynnik przepływu

Uwaga: Zawory termostaticzne EF ustawiane są fabrycznie w pozycji 6 (pełen przepływ).

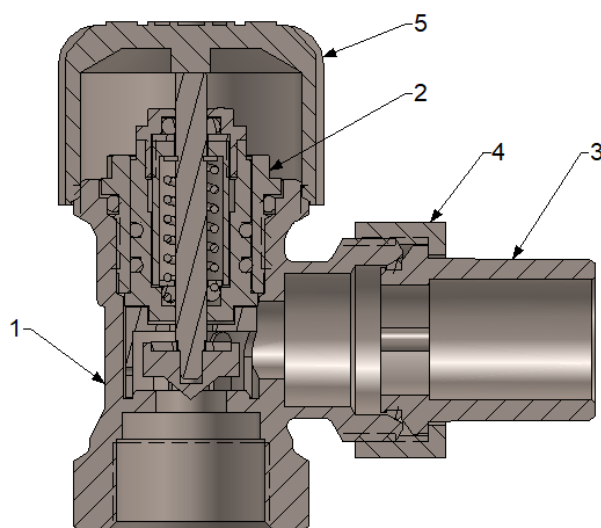
Budowa zaworu termostaticznego EFP 15

1. Korpus zaworu prosty
2. Wkład kompletny
3. Końcówka złączki
4. Nakrętka złączki
5. Pokrętko



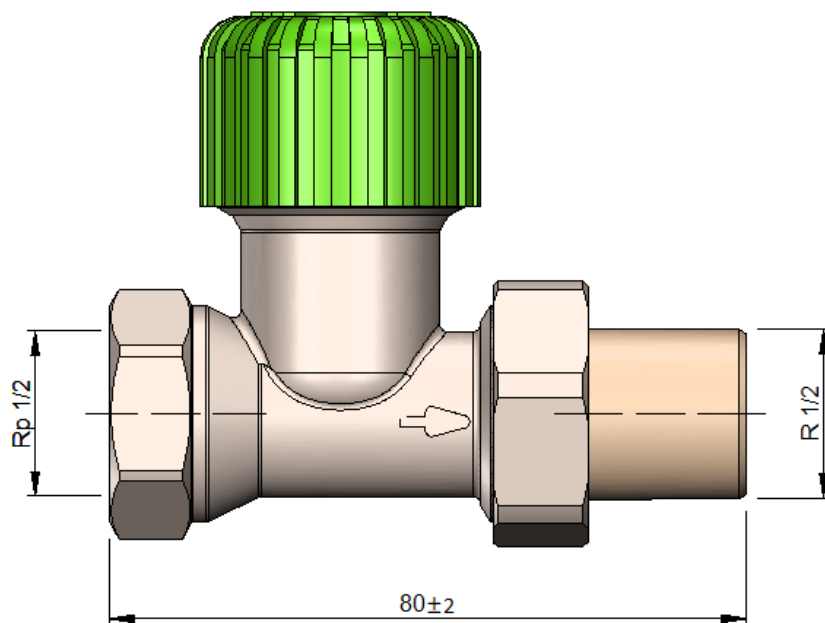
Budowa zaworu termostaticznego EFK 15

1. Korpus zaworu kątowy
2. Wkład kompletny ze skokowa nastawą wstępną
3. Końcówka złączki
4. Nakrętka złączki
5. Pokrętko

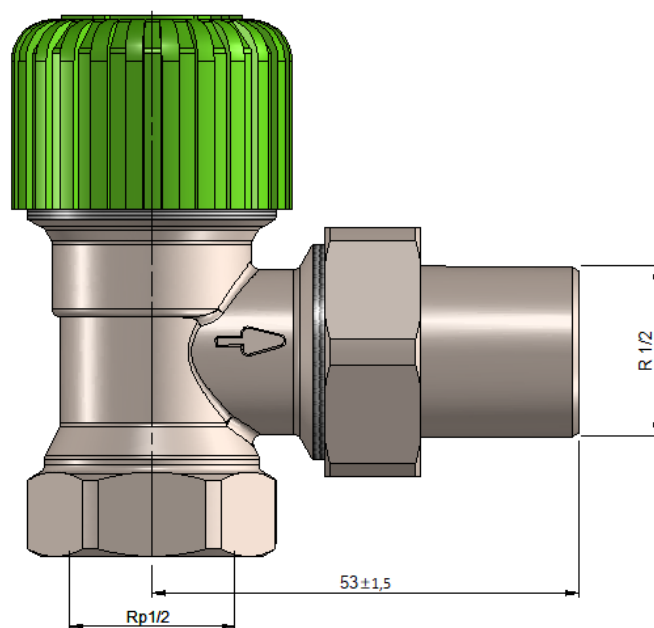


WYMIARY

Zawór termostatyczny EFP 15



Zawór termostatyczny EFK 15



WYKONANIA

Wszystkie wykonania kolorystyczne dostępne na www.varioterm.pl

AKCESORIA PRZYŁĄCZENIOWE

(przydatne do podłączenia zaworu i estetycznego wykończenia instalacji)

	Rozety maskujące 1/2" bądź 3/4"
	Przedłużka GZ 1/2" na GZ 1/2" (różne długości)
	Przedłużka GZ 1/2" na GW 1/2" (różne długości)
	Złączka skręcana 16x2 na GZ 1/2"
	Złączka skręcana 15x1 na GZ 1/2"