

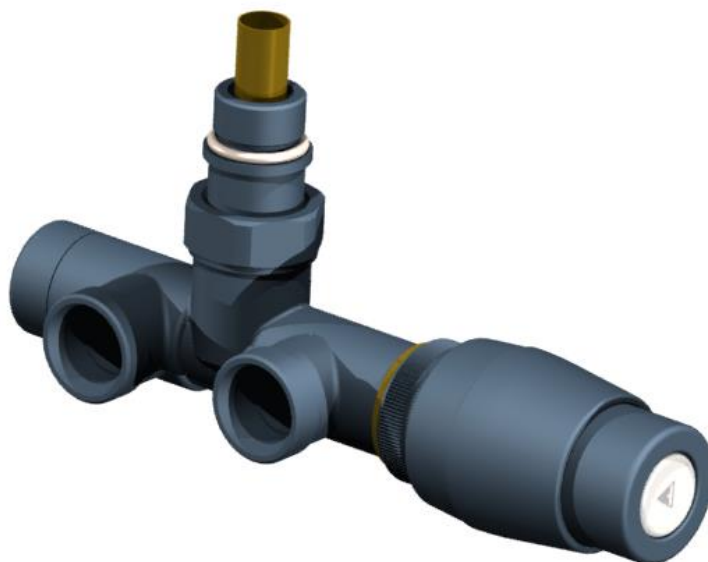


vario term

saving energy 

KARTA KATALOGOWA

Przyłącze UNICO RTL

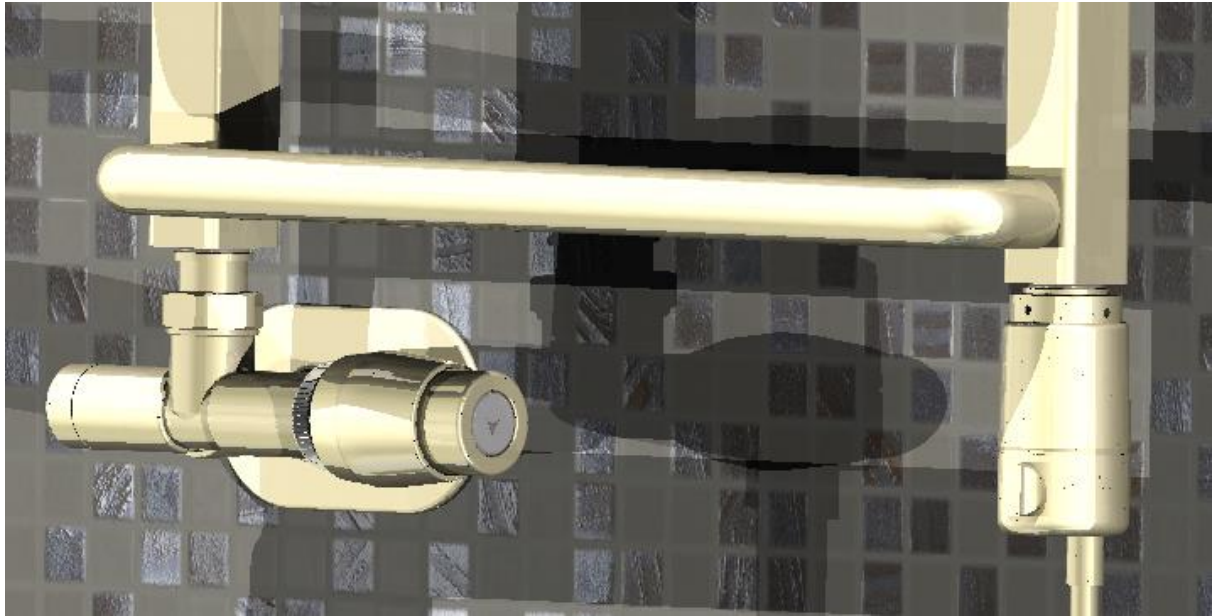


ZASTOSOWANIE

Zestaw przyłącza UNICO RTL zostało specjalnie zaprojektowane do grzejników dekoracyjnych i łazienkowych z pionowymi kolektorami pozwalających na zastosowanie w grzejniku grzałki elektrycznej wykorzystywanej w okresie letnim do podgrzewania grzejnika i używania jako suszarki. Rozstaw podłączenia do instalacji 50 mm. Zestaw stosuje się do ograniczenia temperatury na powrocie grzejnika lub do regulacji temperatury dla małych powierzchni ogrzewania podłogowego (do 15 m²).

Zestaw składa się ze specjalnego przyłącza UNICO RTL oraz ogranicznika temperatury powrotu Prestige RTL który umożliwia regulację wody w grzejniku w zakresie od 10 do 50°C niezależnie od temperatury w pomieszczeniu.

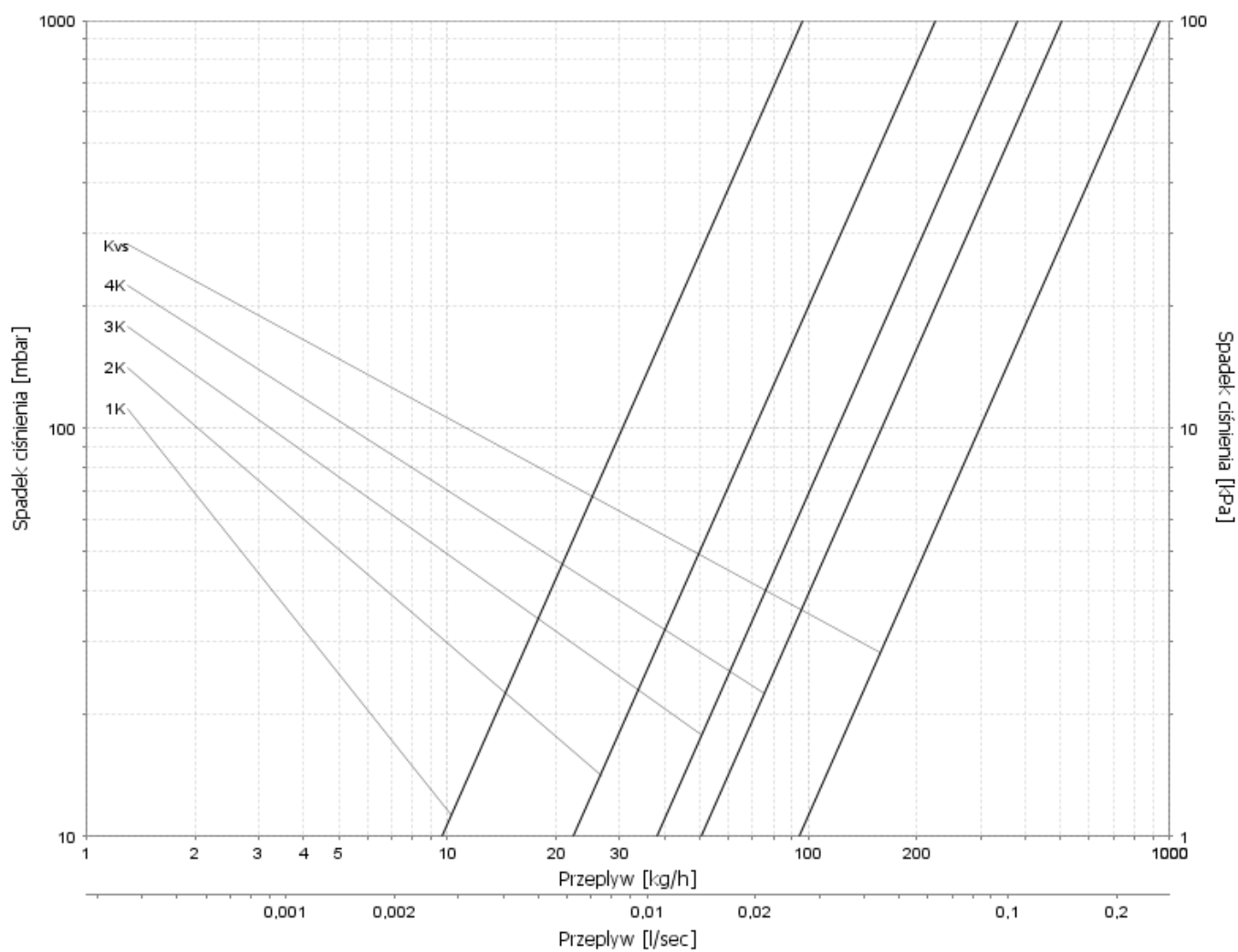
Przyłącze UNICO RTL posiada również funkcję odcięcia wody. Konstrukcja przyłącza pozwala na montaż jego pod grzejnikiem z głowicą Prestige RTL równolegle do ściany, wewnątrz obrysu grzejnika, co zabezpiecza ją przed przypadkowym uszkodzeniem.



DANE TECHNICZNE

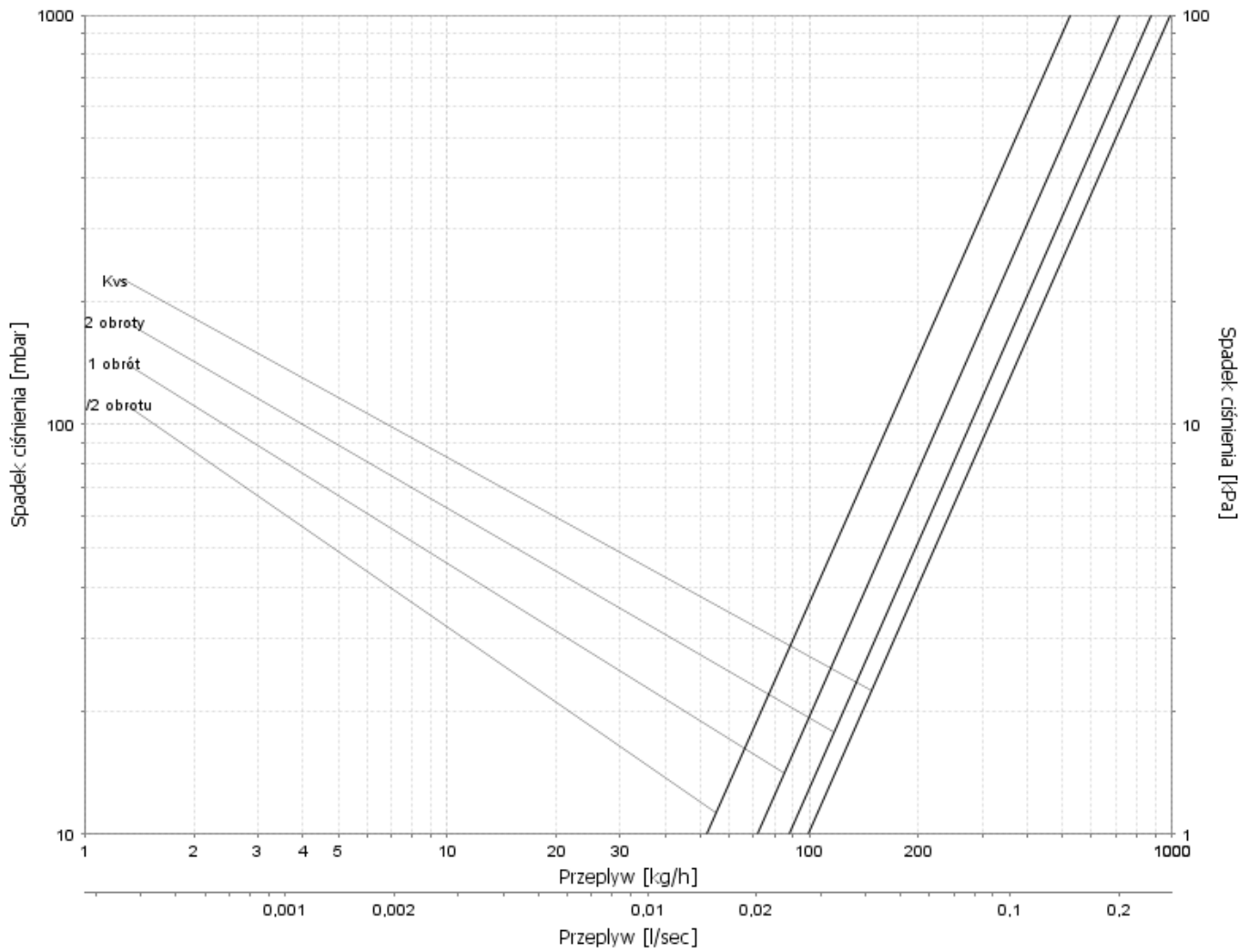
<i>Temperatura pracy</i>	90°C
<i>Ciśnienie robocze</i>	10 bar (1 MPa)
<i>Czynnik grzewczy</i>	woda
<i>Ciśnienie próbne</i>	1.5 MPa
<i>Zakres pracy</i>	10 – 50 °C
<i>Spadek ciśnienia</i>	maks. 1 bar (0,1 MPa)

Diagram przepływu zaworu UNICO RTL



Różnica regulacji -P	1K	2K	3K	4K	Kvs
Współczynnik przepływu Kv	0,1	0,25	0,4	0,55	0,9
Tolerancja	±10%				

Diagram przepływu dla przyłącza UNICO (wkładka odcinająca)

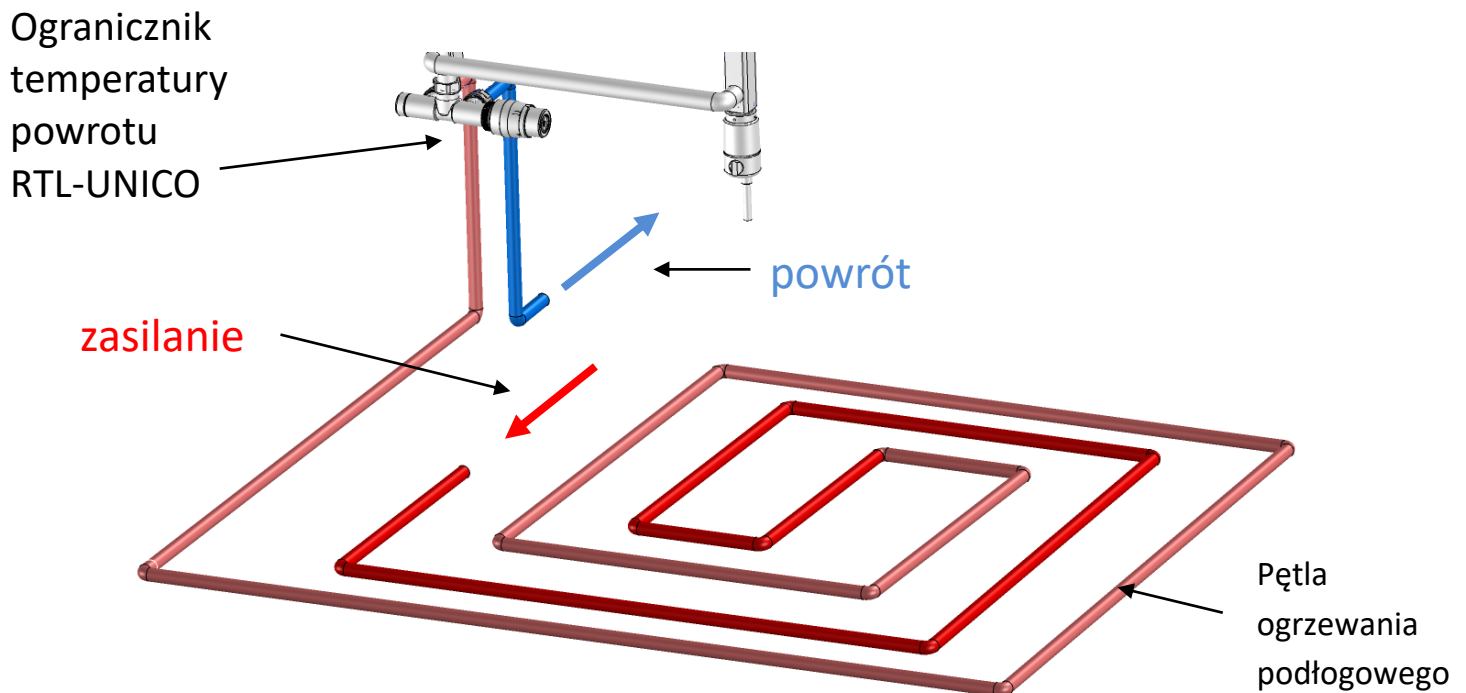


Wartość Kv dla danej liczby obrotów				
<i>Ilość obrotów w kierunku otwierania zaworu</i>	1/2	1	2	Kvs
<i>Kv</i>	0,5	0,7	0,85	0,9
<i>Tolerancja</i>	±10%			

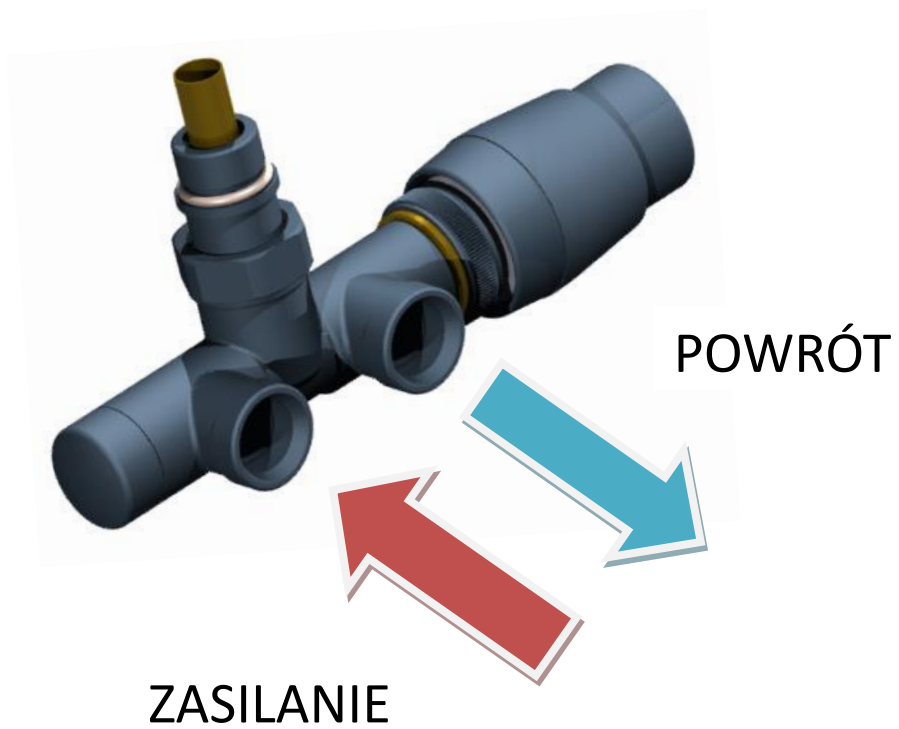
Uwaga:

- Głowice termostaticzną Prestige RTL montować od strony powrotu (jeżeli zasilanie jest po prawej stronie, patrząc na grzejnik, to głowica termostaticzna powinna znajdować się po jego lewej stronie),
- Przyłącza UNICO RTL od strony wkładki odcinającej ustawiane są fabrycznie w pozycji otwartej.
- Nastawa wstępna w przyłączy UNICO RTL odbywa się za pomocą wkładki zaworu odcinającego. Aby zmienić nastawę wstępną, należy najpierw zakręcić wkładkę zaworu odcinającego (**max. 3Nm - lekko dokręcenie**), a następnie przy pomocy klucza imbusowego poczynając od pozycji zamkniętej wkładki zaworu odkręcamy w lewo o odpowiednią ilość obrotów do uzyskania żądanej wielkości Kv. Sposób nastawy wstępnej na wkładce zaworu powrotnego jest bardzo wygodną metodą ograniczenia przepływu i jest zalecana przez producenta.

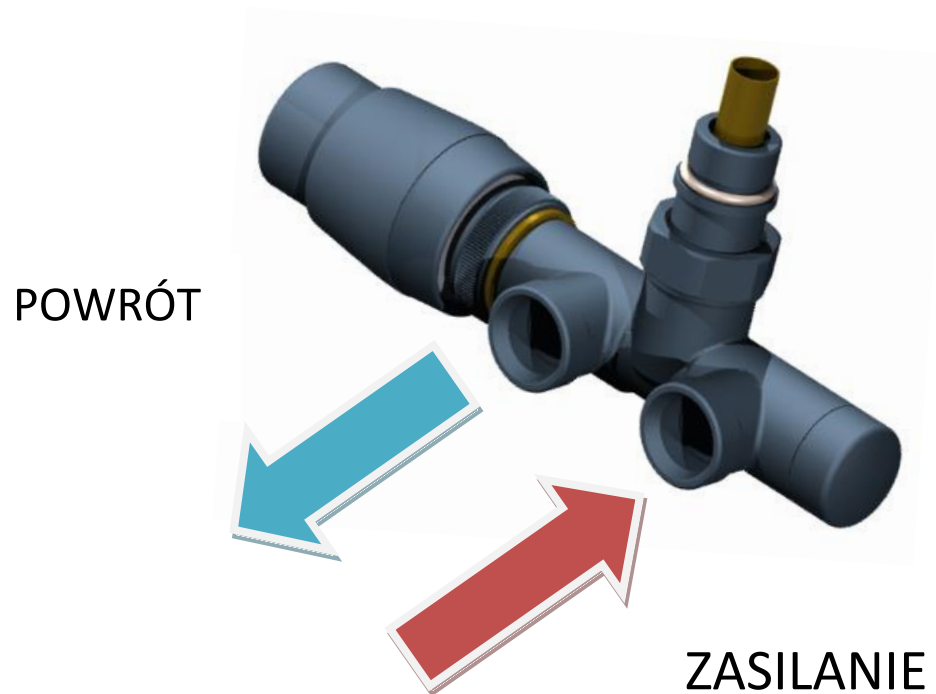
Prawidłowy montaż przyłącza UNICO RTL do instalacji :



-wersja LEWA

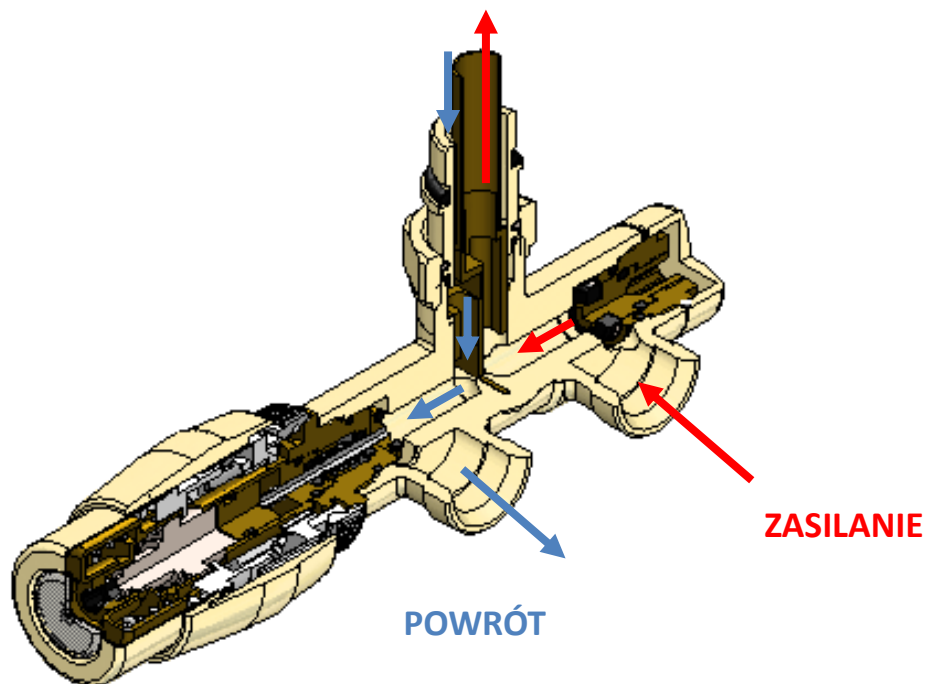
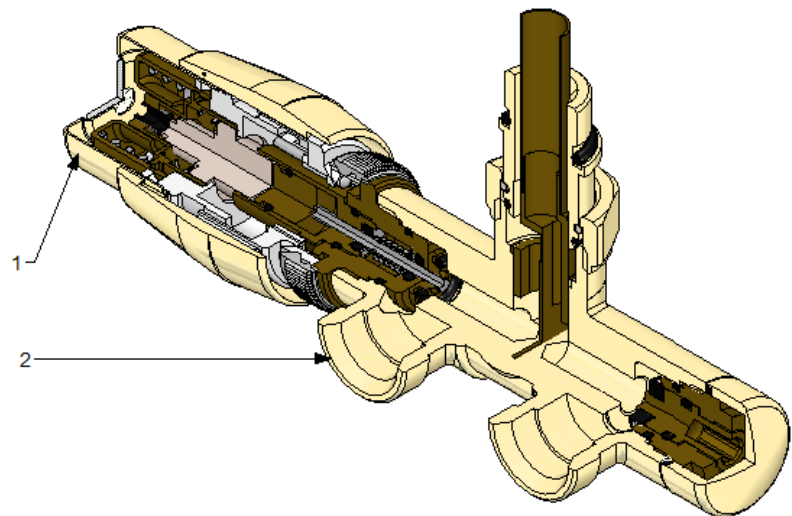


- wersja PRAWA



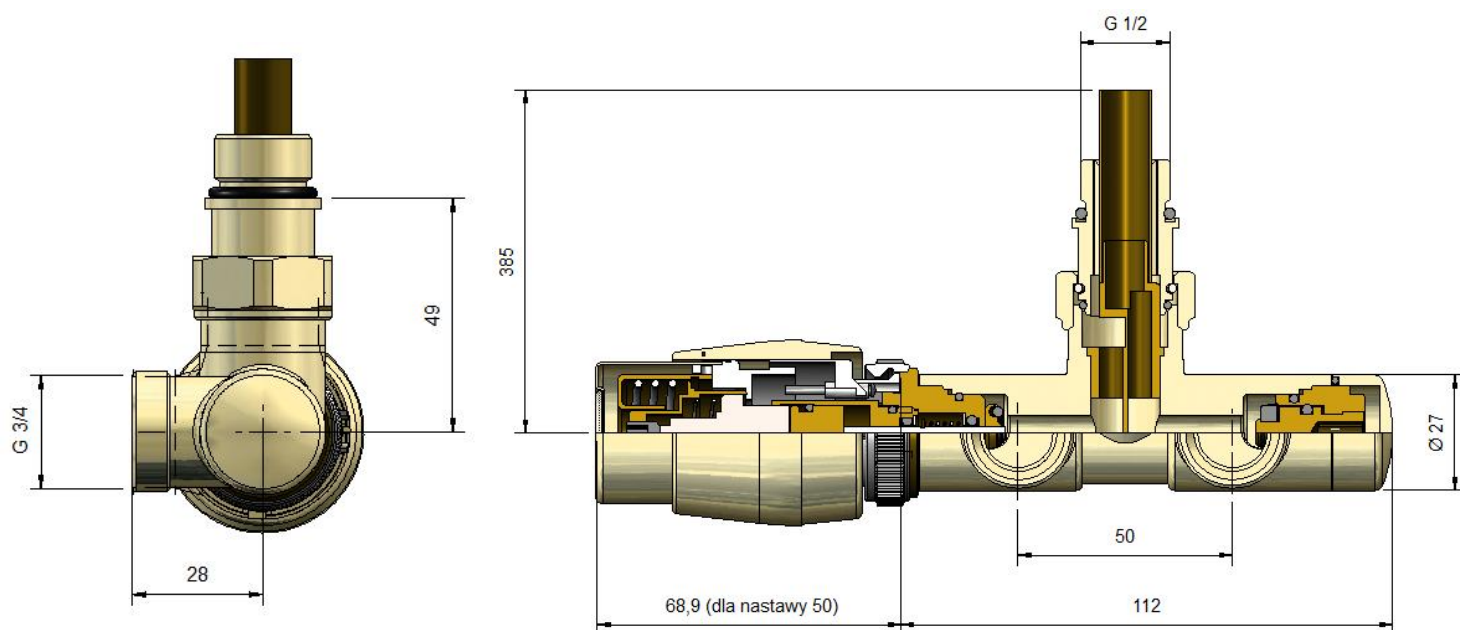
Budowa zestawu oraz zasada działania przyłącza UNICO RTL

1. Ogranicznik temperatury powrotu Prestige RTL
2. Przyłącze UNICO RTL



Strumień czynnika grzewczego zasilający grzejnik podłączony jest poprzez zawór powrotny i skierowany do tulejki rozdzielające połączonej z rurką kierunkową która kieruje go w górną strefę grzejnika. Powrót czynnika grzewczego odbywa się po zewnętrznej powierzchni tulejki rozdzielającej i kierowany jest w kierunku wkładki zaworu termostaticznego, a następnie do króćca przyłączeniowego do instalacji C.O.

WYMIARY

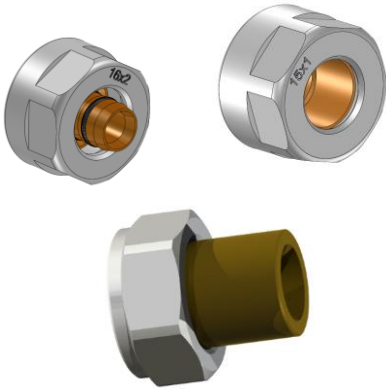
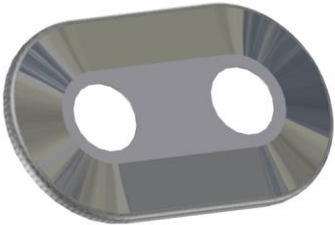



WYKONANIA

Wszystkie wykonania kolorystyczne dostępne na www.varioterm.pl

AKCESORIA PRZYŁĄCZENIOWE

(przydatne do podłączenia zaworu i estetycznego wykończenia instalacji)

	<p>Adaptory Pex 16x2, Cu 15x1 oraz złączka R 1/2</p>
	<p>Rozety maskujące podwójna 1/2" o rozstawie 50mm</p>
	<p>Tulejki maskujące rurki Pex/Cu (różne długości)</p>